

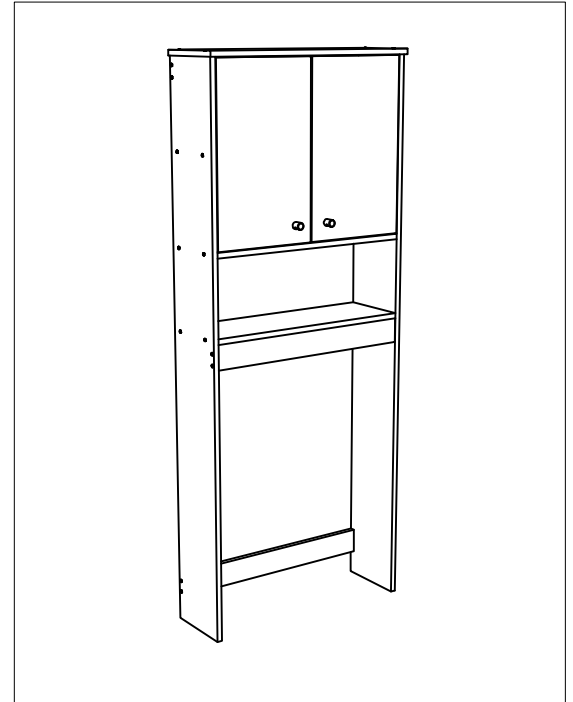


# ESTANTE BAÑO 2 PUERTAS

## INSTRUCTIVO DE ARMADO

### HERRAJES

28	tornillo	
28	tapa tornillo	
2	tirador	
4	bisagra	
25	clavo	
2	perno fijacion tirador	

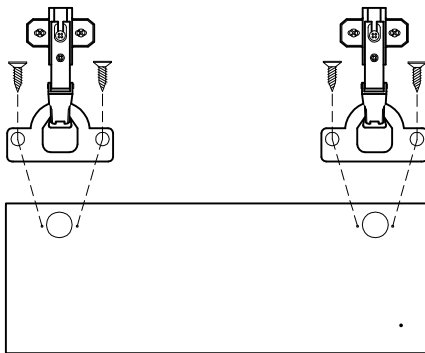


### IMPORTANTE

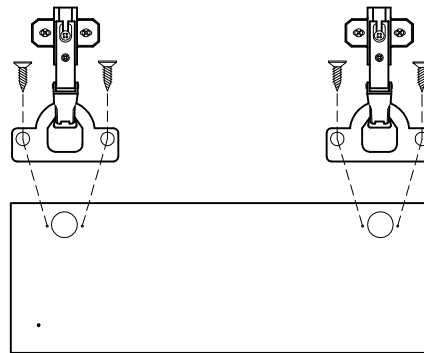
- 1.- Para armar este mueble necesitará de un espacio libre.
- 2.- Se recomienda que desarme la caja de cartón y arme el mueble sobre ésta.
- 3.- Coloque todas las piezas del mueble sobre la caja o sobre el piso. No retire ningún número autoadhesivo de las piezas. Una vez armado, puede desprenderlos.
- 4.- Revise que todos los herrajes de la(s) bolsa(s) coincidan con el listado que aparece en este instructivo (tipo de herraje y cantidad).
- 5.- No retire el número que va pegado en el exterior de la caja del mueble. Este número se denomina código de trazabilidad (ej.: 0871265) y tiene por objetivo hacer el seguimiento al mueble, en caso de que se presenten problemas en el armado.



### PREPARACION DE PIEZAS



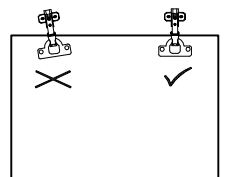
puerta izquierda  
(8)



puerta derecha  
1 / 2 (7)

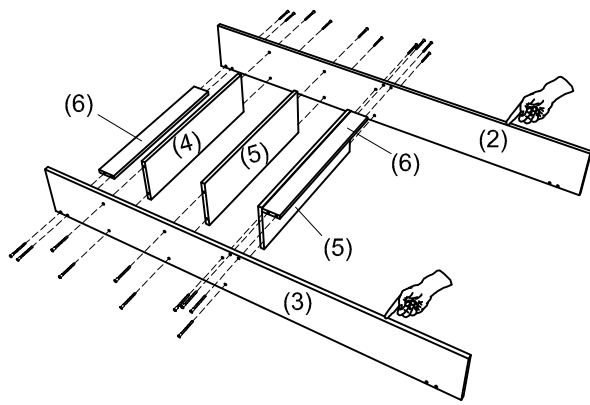
#### ⚠ PRECAUCION

Las perforaciones para tornillos debe hacerlas usted, con ayuda de martillo y clavo. Antes de clavar, asegúrese de colocar correctamente la bisagra.

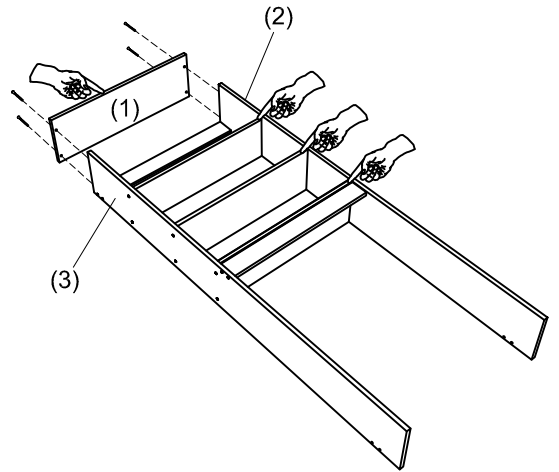


# SECUENCIA DE ARMADO

1



2

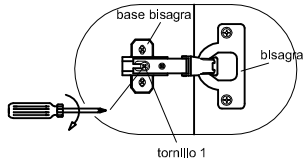
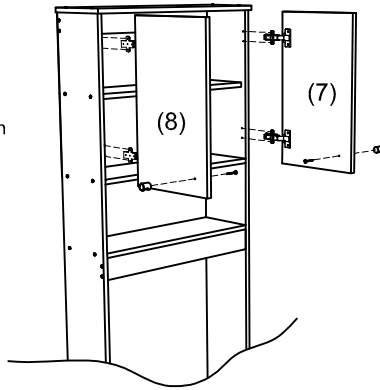


3

Enderece el mueble.

Instale las puertas en el mueble, según lo siguiente:

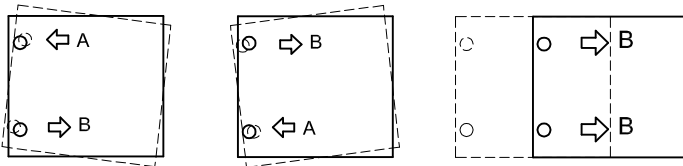
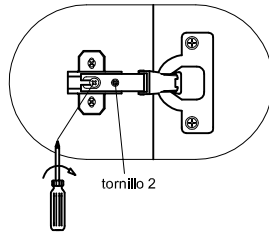
- 1.- Suelte levemente el tornillo 1 para permitir movimiento entre la bisagra y base-bisagra (no deben separarse completamente ambas partes).
  - 2.- Fije las base-bisagras en los costados, utilizando los tornillos disponibles para esto.
  - 3.- Regule la separación entre puerta y costado (la puerta debe abrir y cerrar sin rozar el canto del costado). Una vez definida esta separación apriete el tornillo 1 para fijar bisagra y base-bisagra .
- Instale los tiradores en las puertas, utilizando los pernos disponibles, como indica el dibujo.



4

Regule y ajuste la posición de las puertas, aflojando y apretando el tornillo 2, como se muestra en las figuras.

**A: afloje**  
**B: apriete**

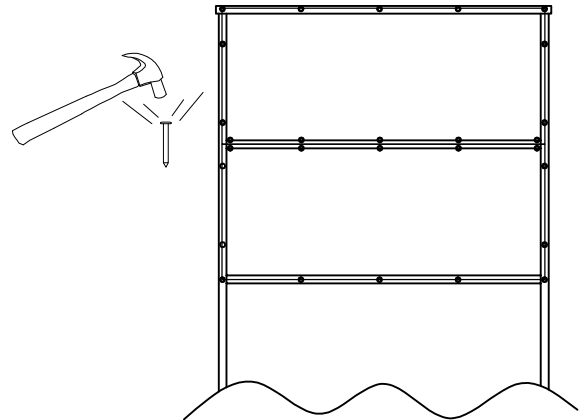


5

Por la parte posterior del mueble fije las traseras, usando los clavos disponibles para esto, como muestra la imagen.

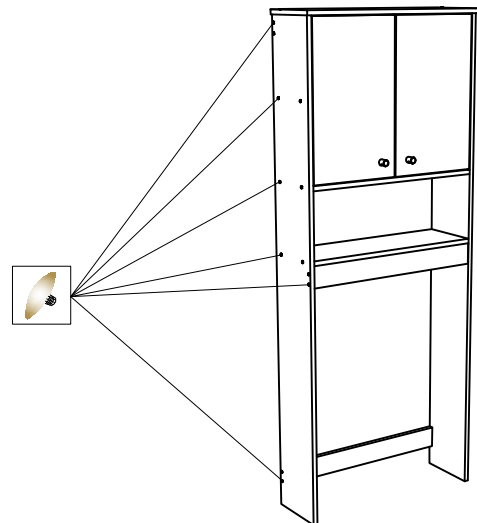
PRECAUCIONES:

- \* presente las traseras antes de clavarlas.
- \* Las traseras deben fijarse con el color blanco hacia el interior del mueble.



7

Coloque las tapas plásticas sobre los tornillos del mueble.



6

