

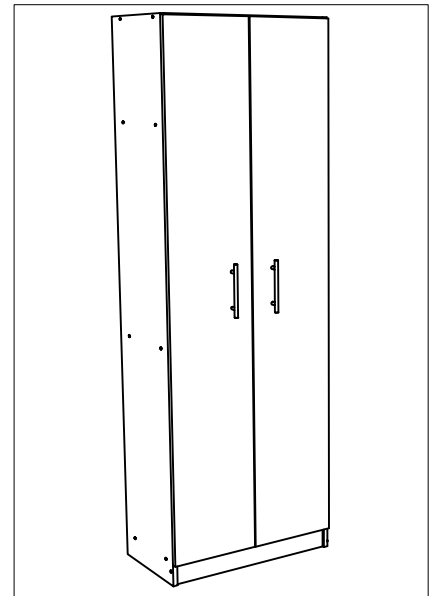


ORGANIZADOR LIMPIEZA 2 PUERTAS

INSTRUCTIVO DE ARMADO

HERRAJES

22	tornillo		8	soporte repisa	
22	tapa tornillo		2	tirador	
2	tarugo		35	clavo	
6	bisagra		4	absorbe ruidos	

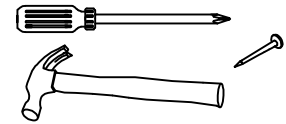


IMPORTANTE

- 1.- Para armar este mueble necesitará de un espacio libre.
- 2.- Se recomienda que desarme la caja de cartón y arme el mueble sobre ésta.
- 3.- Coloque todas las piezas del mueble sobre la caja o sobre el piso. No retire ningún número autoadhesivo de las piezas. Una vez armado, puede desprenderlos.
- 4.- Revise que todos los herrajes de la(s) bolsa(s) coincidan con el listado que aparece en este instructivo (tipo de herraje y cantidad).
- 5.- No retire el número que va pegado en el exterior de la caja. Este número se denomina código de trazabilidad (ej.: 0871257) y tiene por objetivo hacer el seguimiento al mueble, en caso de que se presenten problemas en el armado.

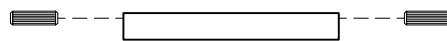


HERRAMIENTAS NECESARIAS

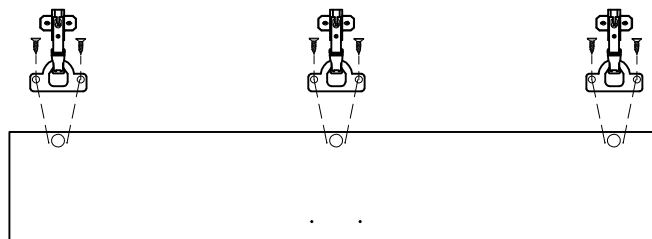


PREPARACION DE PIEZAS

A las siguientes piezas, coloque bisagras y tarugos según corresponda. Guíese por todos los detalles que se indican.



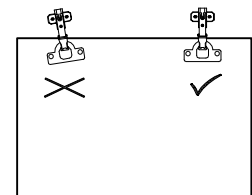
zócalo (8)



puerta derecha (9)

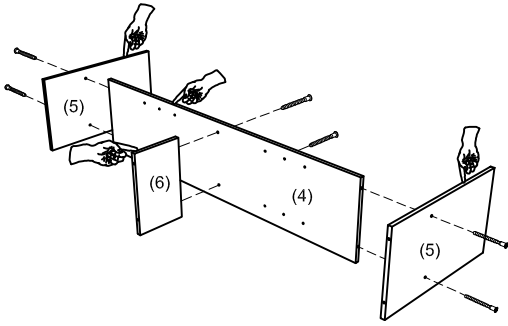
⚠ PRECAUCION

Las perforaciones para tornillos debe hacerlas usted, con ayuda de martillo y clavo. Antes de clavar, asegúrese de colocar correctamente la bisagra.

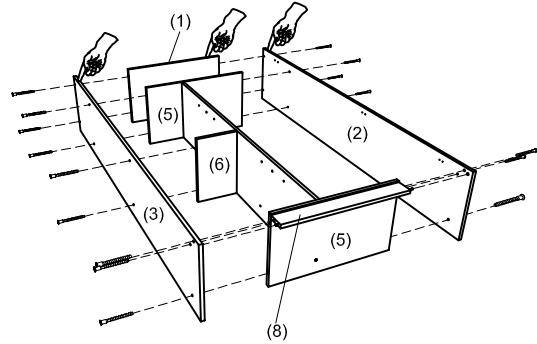


SECUENCIA DE ARMADO

- 1** Una la repisa fija larga - fondo (5) y repisa fija corta (6) al costado central (4) con los tornillos disponibles, como lo muestra el dibujo.



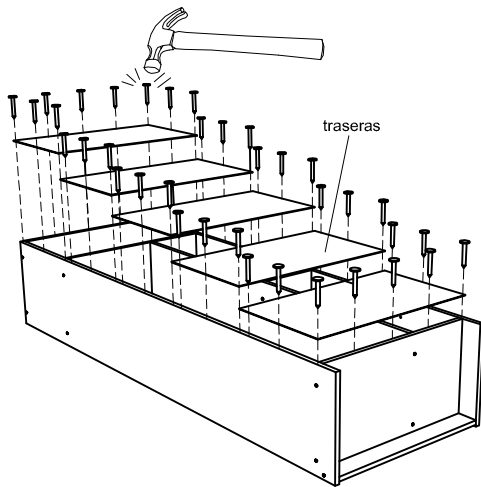
- 2** Una los costados derecho (2) e izquierdo (3) a la cubierta (1), repisa fija - fondo (5) y zócalo (8) con los tornillos disponibles, como lo muestra el dibujo.



- 3** Gire el mueble, dejando su parte trasera hacia arriba. Fije las traseras, usando los clavo disponibles y distribuyendolos equitativamente, como muestra la figura. Al instalar las traseras, éstas deben quedar centradas en los cantos de las piezas donde van fijadas, por lo cual, ubíquelas correctamente antes de clavarlas.

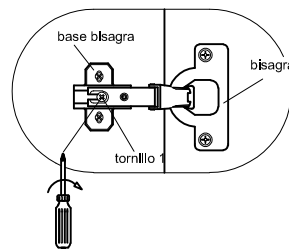
NOTA:

- Las 5 traseras deben quedar con el color blanco hacia abajo.



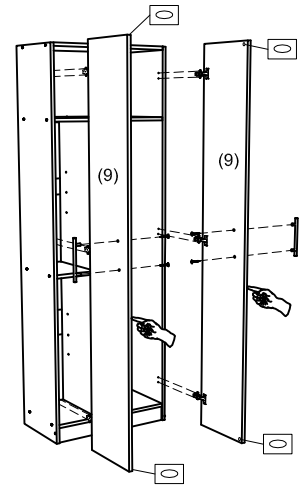
- 4** Enderece el mueble. Instale las puertas en el mueble, según lo siguiente:

- 1.- Suelte levemente el tornillo 1 para permitir movimiento entre la bisagra y base-bisagra (no deben separarse completamente ambas partes).
- 2.- Fije las base-bisagras en los costados, utilizando los tornillos disponibles para esto.
- 3.- Regule la separación entre puerta y costado (la puerta debe abrir y cerrar sin rozar el canto del costado). Una vez definida esta separación apriete el tornillo 1 para fijar bisagra y base-bisagra.
- 4.- Instale tiradores en las puertas, como indica el dibujo.



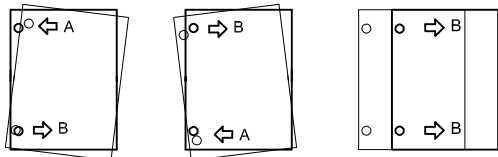
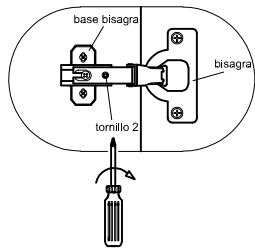
Instale los tiradores en todas las puertas, con sus pernos correspondientes.

Pegue dos absorbe-ruídos en la parte superior e inferior de cada puerta, de modo que al cerrarlas, estos queden sobre cubierta y fondo.

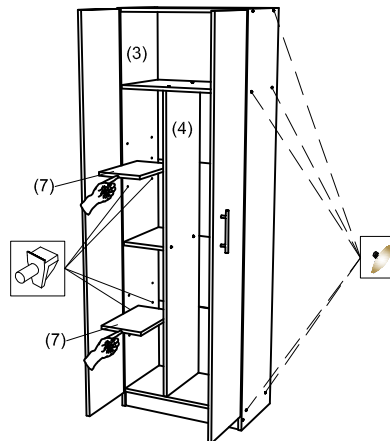


- 5** Regule y ajuste la posición de las puertas, aflojando y apretando el tornillo 2, como se muestra en las figuras.

A: afloje
B: apriete



- 6** En los costados izquierdo (3) costado central (4), inserte los soporte-repisas, a una altura deseada, con la precaución de que los 4 soportes para cada repisa queden al mismo nivel. Luego, inserte las repisas móviles (7) sobre estos soportes, como se muestra en la figura.



Finalmente, coloque las tapas plásticas sobre tornillos visibles del mueble (los tornillos que quedan ocultos no es necesario cubrirlos con estas tapas)