



COMODA RIGEL

INSTRUCTIVO DE ARMADO

8	minifix largo	
6	minifix corto	
14	perno conector	
23	tarugo	
36	tornillo	
3	par corredera	
33	tornillo fijación corredera	

HERRAJES

5	tapa minifix	
15	tapa tornillo	
62	clavo	
3	tirador	
6	perno fijación tirador	



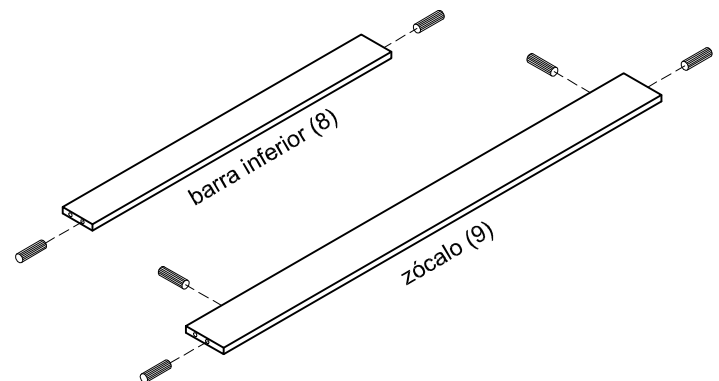
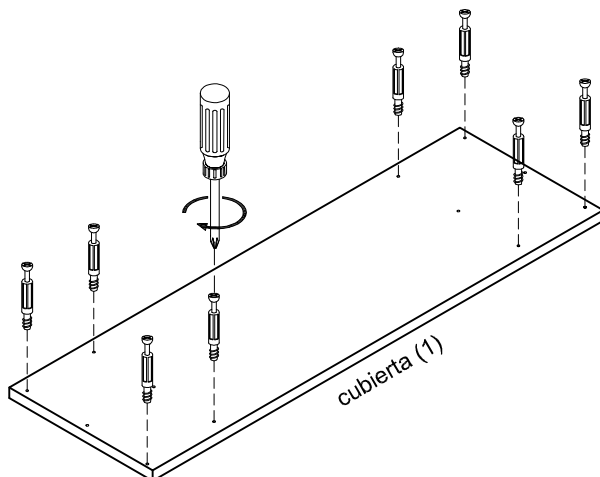
IMPORTANTE

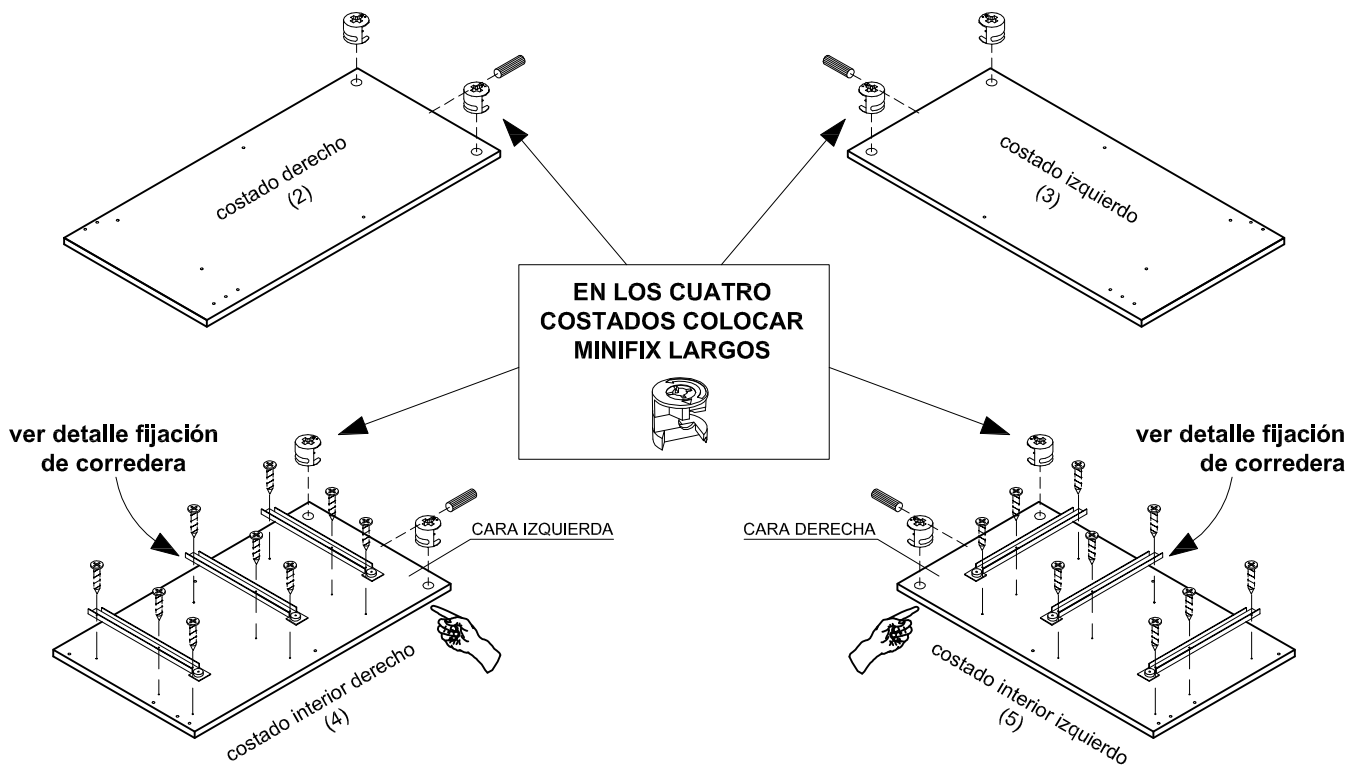
- 1.- Para armar este mueble necesitará de un espacio libre.
- 2.- Se recomienda que desarme la caja de cartón y arme el mueble sobre ésta.
- 3.- Coloque todas las piezas del mueble sobre la caja o sobre el piso. No retire ningún número autoadhesivo de las piezas. Una vez armado, puede desprenderlos.
- 4.- Revise que todos los herrajes de la(s) bolsa(s) coincidan con el listado que aparece en este instructivo (tipo de herraje y cantidad).
- 5.- No retire el número que va pegado en el exterior de la caja. Este número se denomina código de trazabilidad (ej.: 0871257) y tiene por objetivo hacer el seguimiento al mueble, en caso de que se presenten problemas en el armado.



PREPARACION DE PIEZAS

En las siguientes piezas, proceda a colocar minifix largos, tarugos y correderas, según corresponda. Guíese por todos los detalles que se indican.





⚠ PRECAUCION

Los minifix deben colocarse con la flecha hacia la perforación del canto de la pieza.

PERFORACION

FLECHA HACIA PERFORACION DEL CANTO

MINIFIX

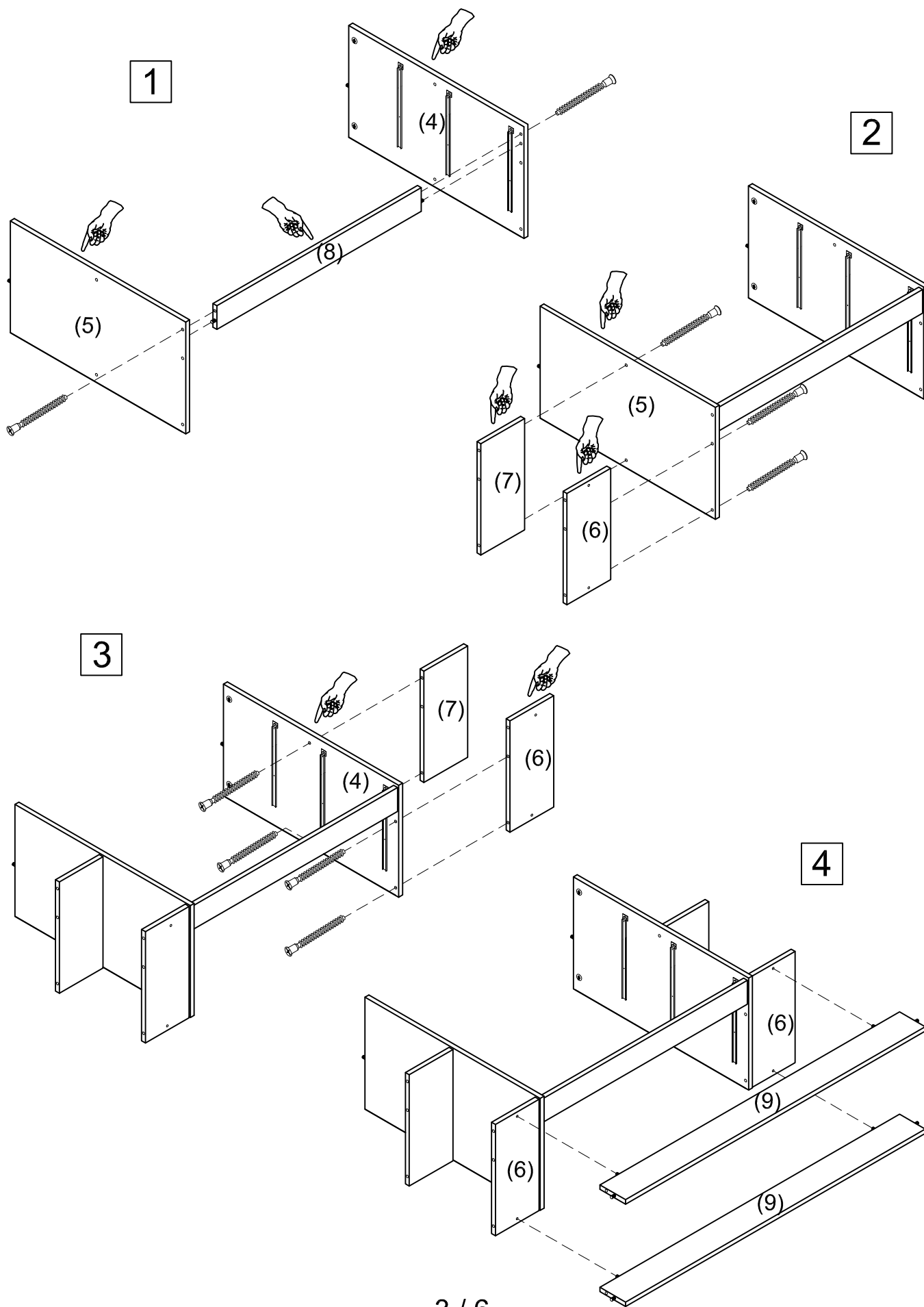
Ubicación Tornillos en correderas

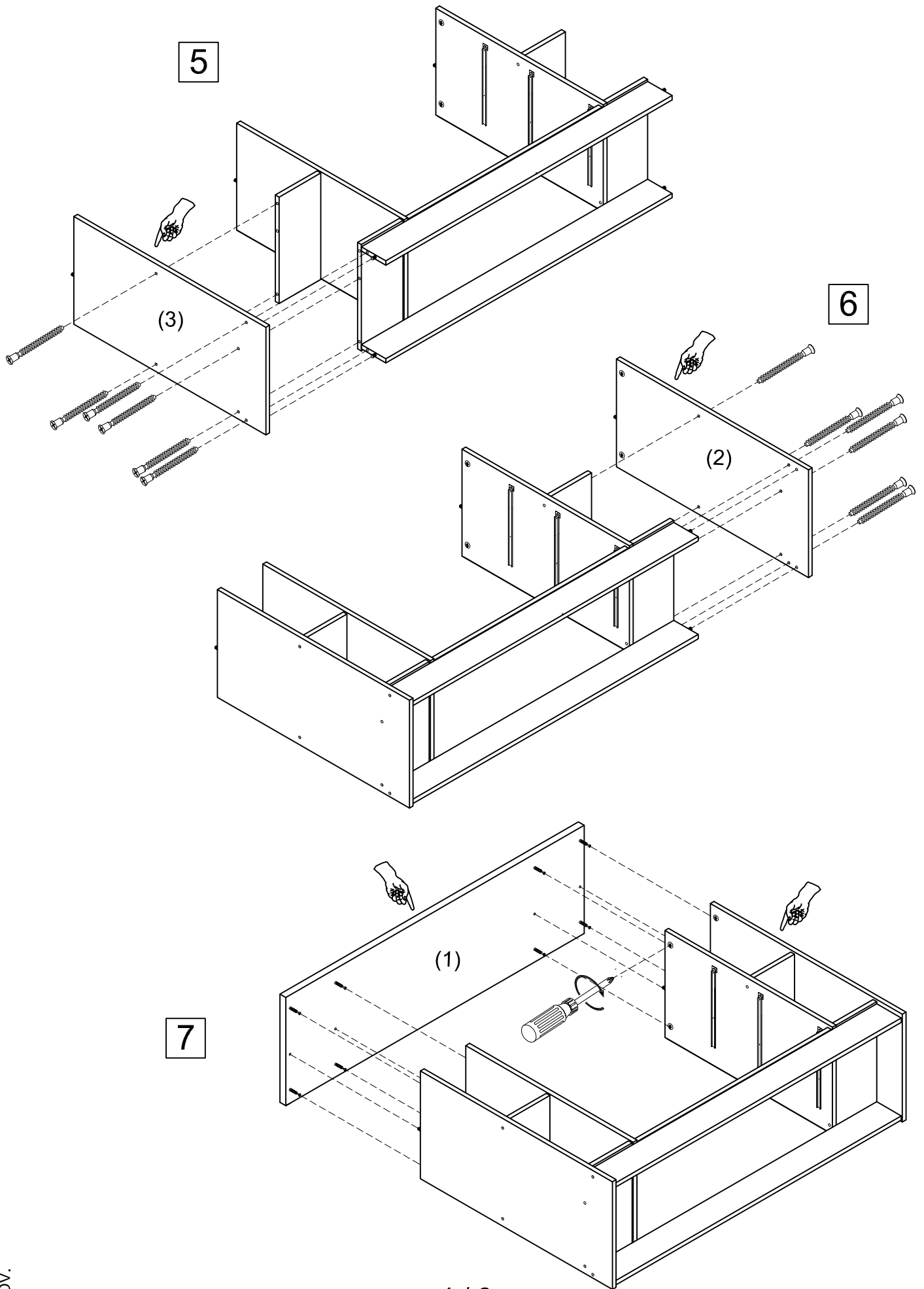
fijación en costado interior cara derecha (4)

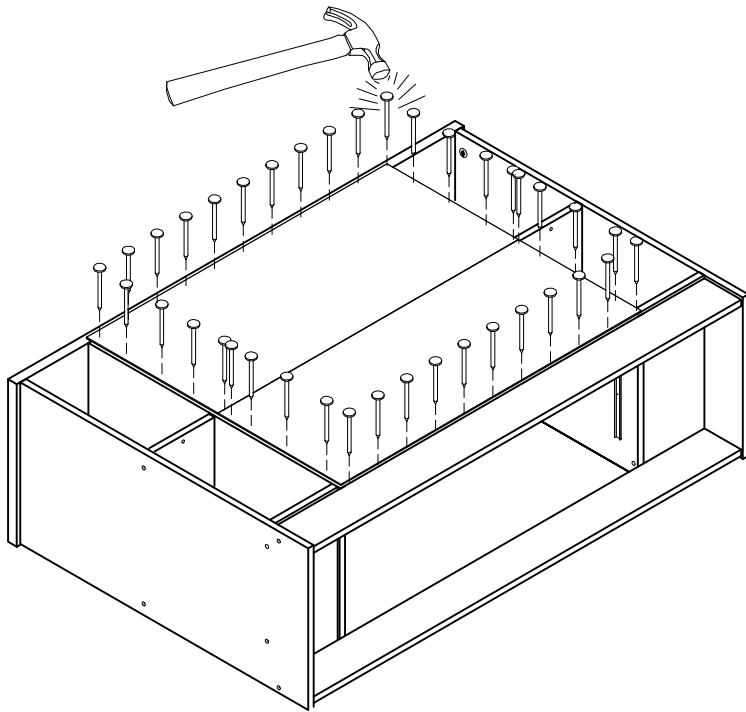
fijación costado central derecho (4)

PRECAUCION: Las correderas metálicas no son iguales, son izquierda y derecha dependiendo del costado. Guíese de estos dibujos para su instalación (las ruedas siempre van hacia abajo).

SECUENCIA DE ARMADO

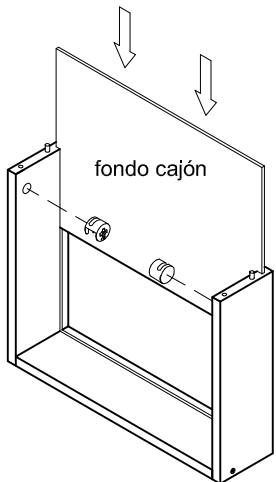
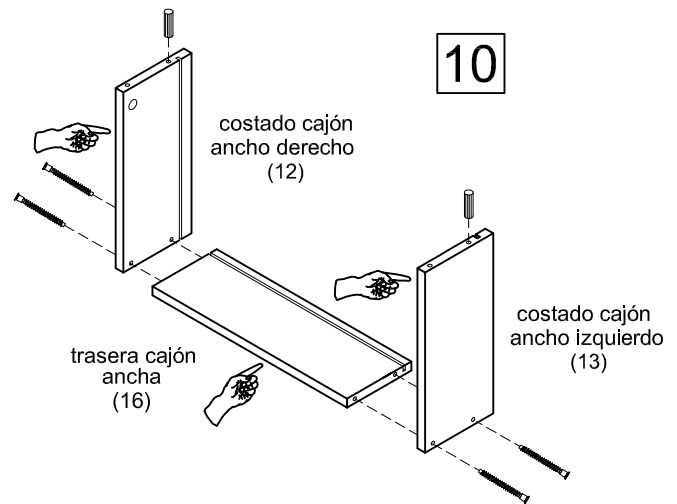
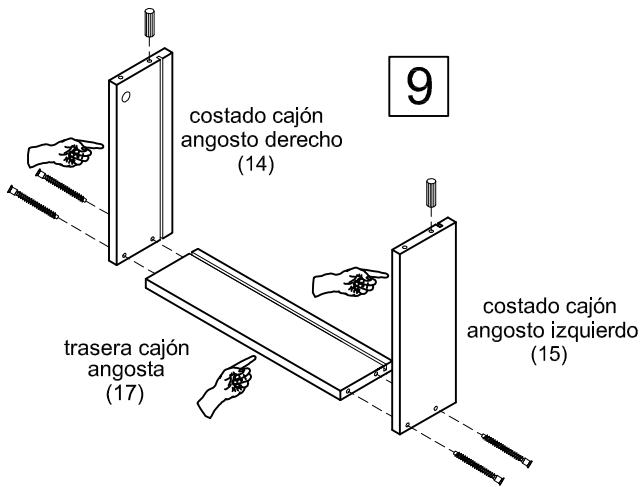






8 Gire el mueble dejando su parte trasera hacia arriba.
 Fije las 2 traseras como muestra la figura, utilizando los 62 clavos disponibles y distribuyéndolos en forma homogénea en cada una (coloque 31 clavos en cada trasera).
 Estas traseras deben quedar centradas en sus respectivos espacios, de manera que no sobresalgan de los cantos de las piezas donde van fijadas, por lo tanto, asegúrese de ubicarlas correctamente antes de clavarlas.
PRECAUCION: las traseras deben fijarse con el color oscuro hacia abajo.

ARMADO CAJON



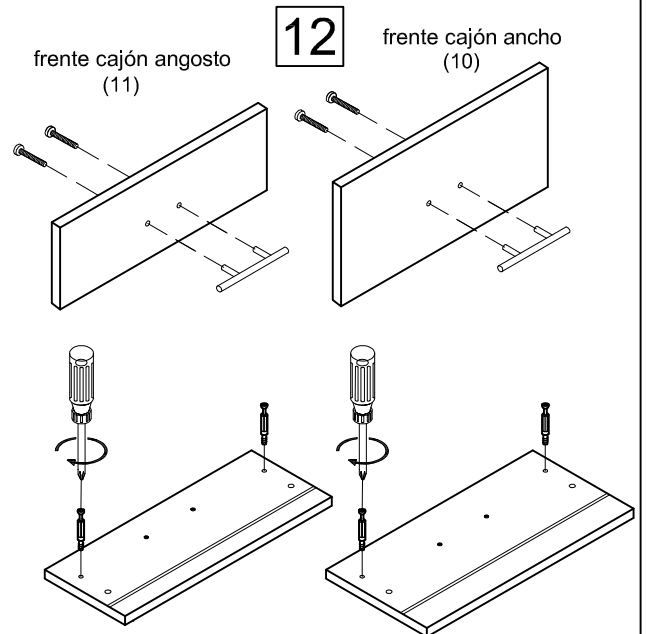
PRECAUCION

Los minifix deben colocarse con la flecha hacia la perforación del canto de la pieza.

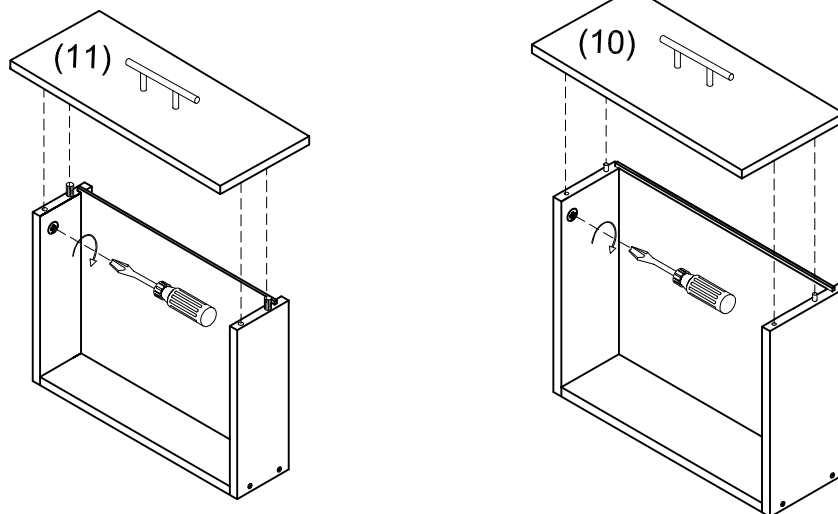
PERFORACION

FLECHA HACIA PERFORACION DEL CANTO

MINIFIX



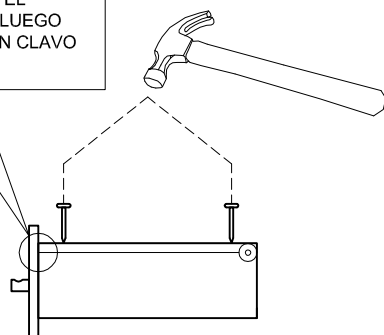
13



14

Realice las perforaciones guía en los costados de cajón, según muestra el detalle.
Instale las corredera en estas perforaciones guía, como se muestra. Al igual que las correderas que instaló en los costados de mueble, estas guías tampoco son iguales entre sí, son derecha e izquierda dependiendo del costado. Guiarse del detalle para su instalación

LAS PERFORACIONES DEBE HACERLAS, COLOCANDO LA GUIA A TOPE CON EL FRENTE CAJON Y LUEGO PERFORANDO CON CLAVO Y MARTILLO

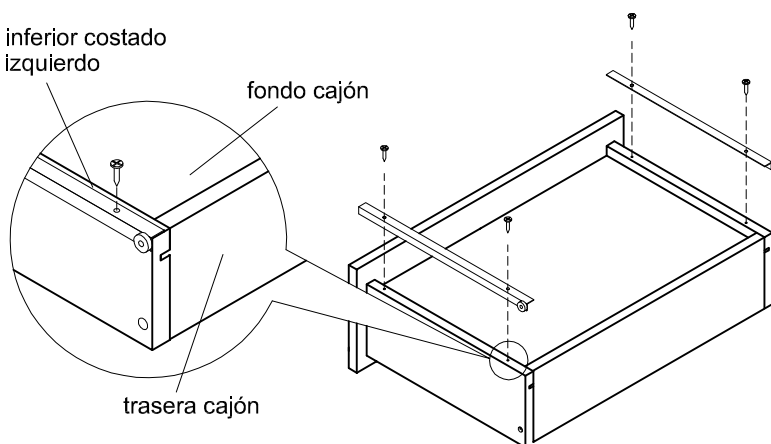


canto inferior costado cajón izquierdo

fondo cajón

trasera cajón

DETALLE

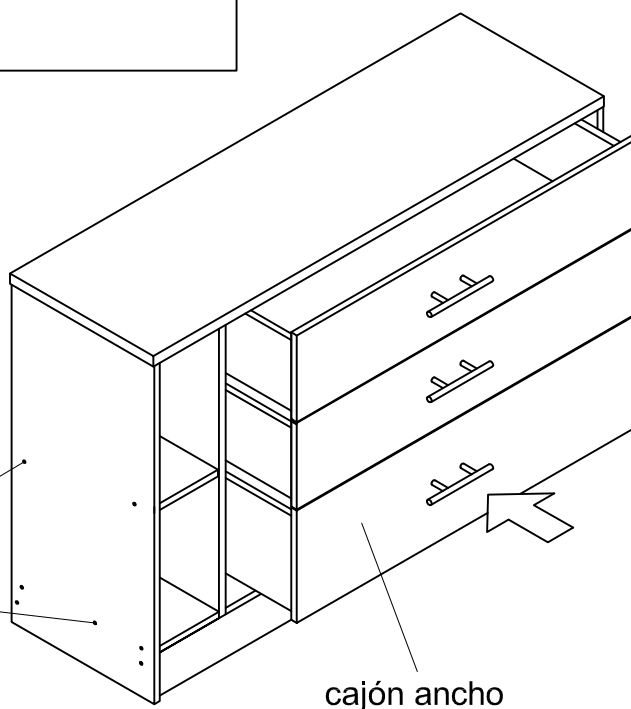
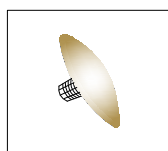


15

Coloque los cajones en el mueble, deslizándolos por sobre las correderas instaladas en los costados, como muestra la figura.

El cajón ancho se instala en la corredera inferior

Finalmente, coloque las tapas plásticas sobre los tornillos visibles del mueble (los que quedan ocultos no es necesario cubrirlos con estas tapas).



cajón ancho