

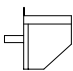

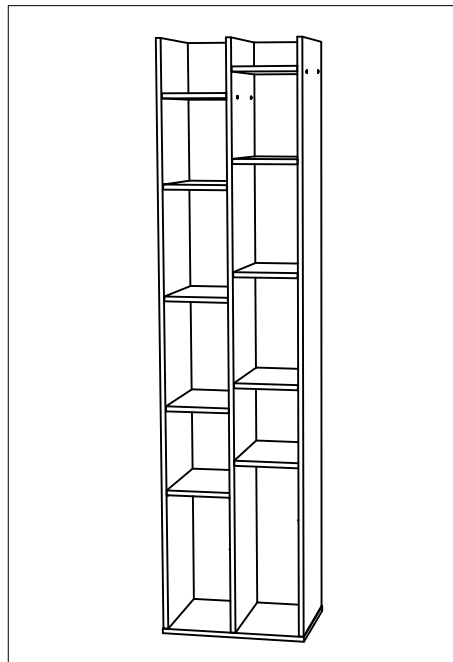


LIBRERO SUCRE

INSTRUCTIVO DE ARMADO

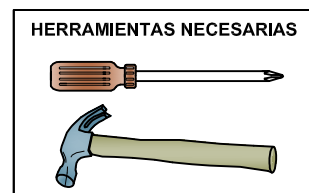
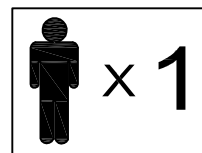
HERRAJES

14	tornillo	
8	tapa tornillo	
32	soporte repisa	
60	clavo	

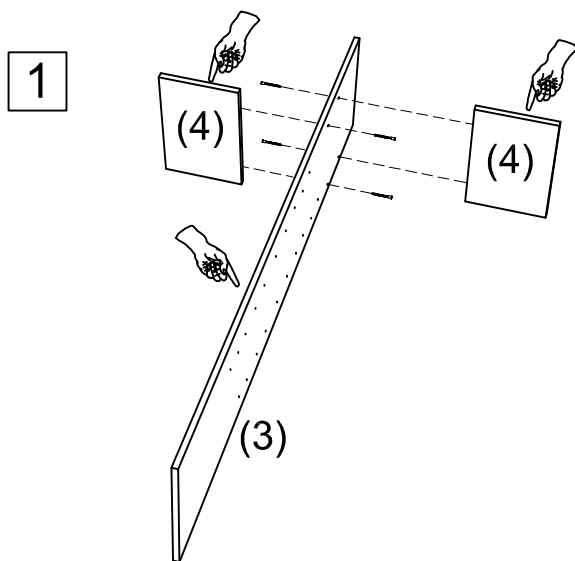


IMPORTANTE

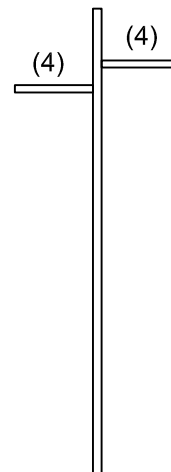
- 1.- Para armar este mueble necesitará de un espacio libre.
- 2.- Se recomienda que desarme la caja de cartón y arme el mueble sobre ésta.
- 3.- Coloque todas las piezas del mueble sobre la caja o sobre el piso. No retire ningún número autoadhesivo de las piezas. Una vez armado, puede desprenderlos.
- 4.- Revise que todos los herrajes de la(s) bolsa(s) coincidan con el listado que aparece en este instructivo (tipo de herraje y cantidad).
- 5.- No retire el número que va pegado en una de las traseras del mueble. Este número se denomina código de trazabilidad (ej.: 0871257) y tiene por objetivo hacer el seguimiento al mueble, en caso de que se presenten problemas en el armado.



SECUENCIA DE ARMADO

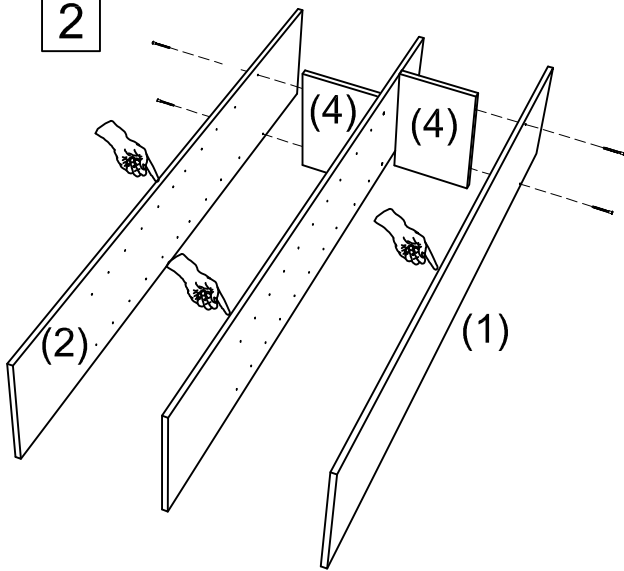


El subconjunto armado (costado interior + 2 repisas fijas) debe verse de este forma.

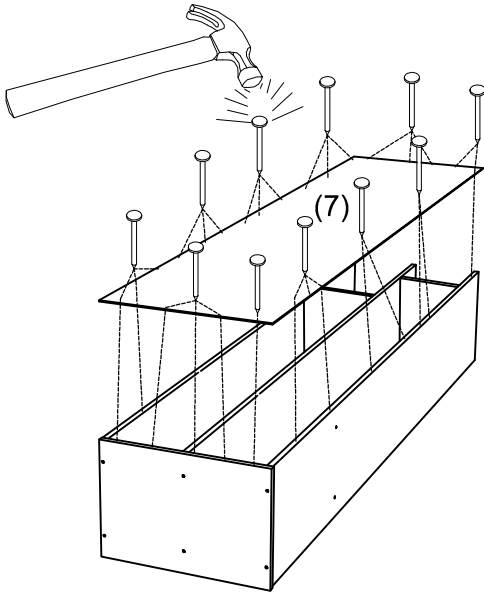
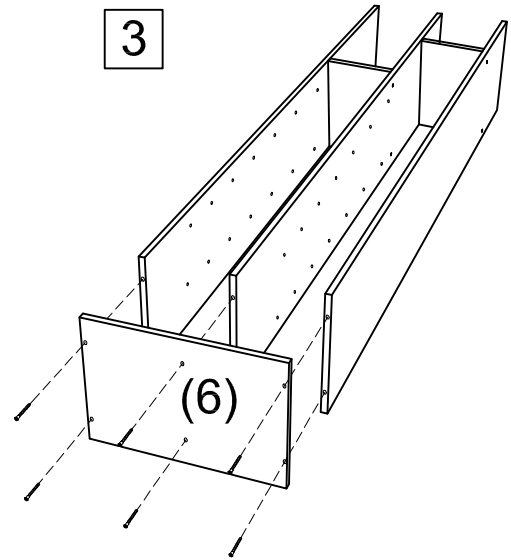


1

2

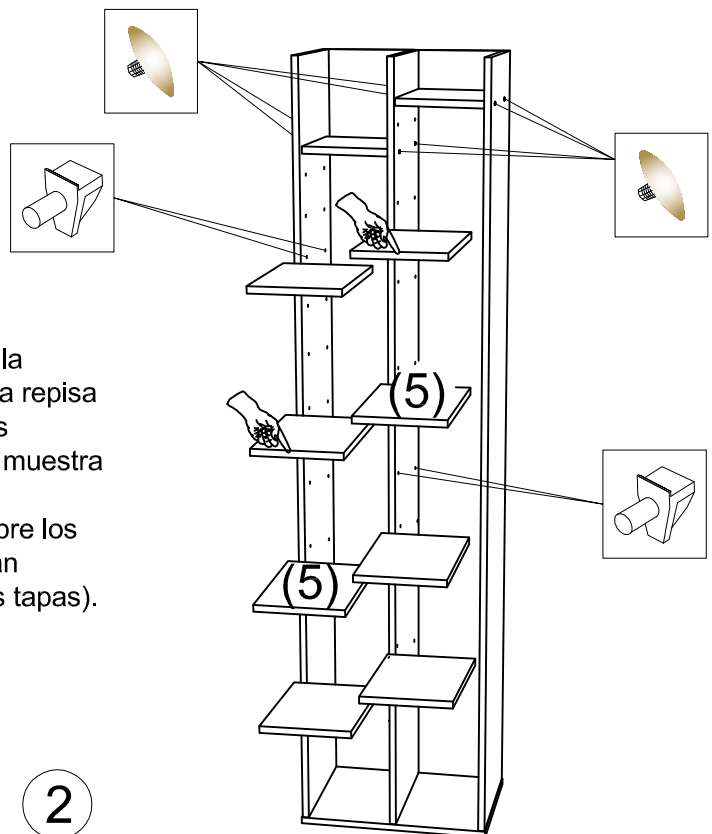


3



- 4 Voltée el mueble, dejando su parte trasera hacia arriba. Fije al mueble la trasera (7), como muestra la figura, utilizando los clavos disponibles y distribuyéndolos en forma homogénea entre costados, fondo y repisas. Esta trasera debe quedar centrada en el mueble, de manera que no sobresalga de los cantos de las piezas donde va fijada.

- 5 En los costados del mueble, inserte los soporte-repisas a una altura deseada, con la precaución de que los 4 soportes para cada repisa queden al mismo nivel. Coloque las repisas móviles (5) sobre estos soportes, como se muestra en la figura. Finalmente, coloque las tapas plásticas sobre los tornillos visibles del mueble (los que quedan ocultos no es necesario cubrirlos con estas tapas).



2