



COMODA ALTAIR

INSTRUCTIVO DE ARMADO

HERRAJES

19	minifix	
19	perno conector	
28	tarugo	
35	tornillo	
6	par corredera	
72	tornillo fijación corredera	

11	tapa tornillo	
62	clavo	
6	tirador	
12	perno fijación tirador	

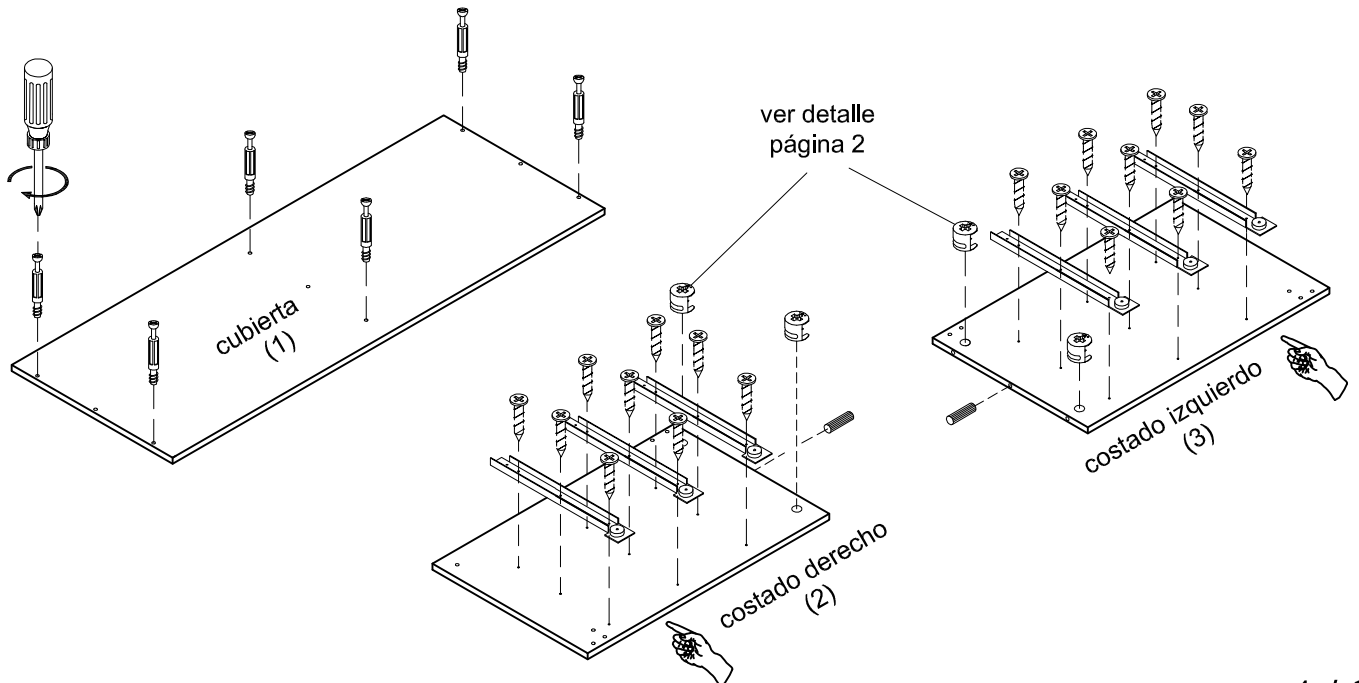


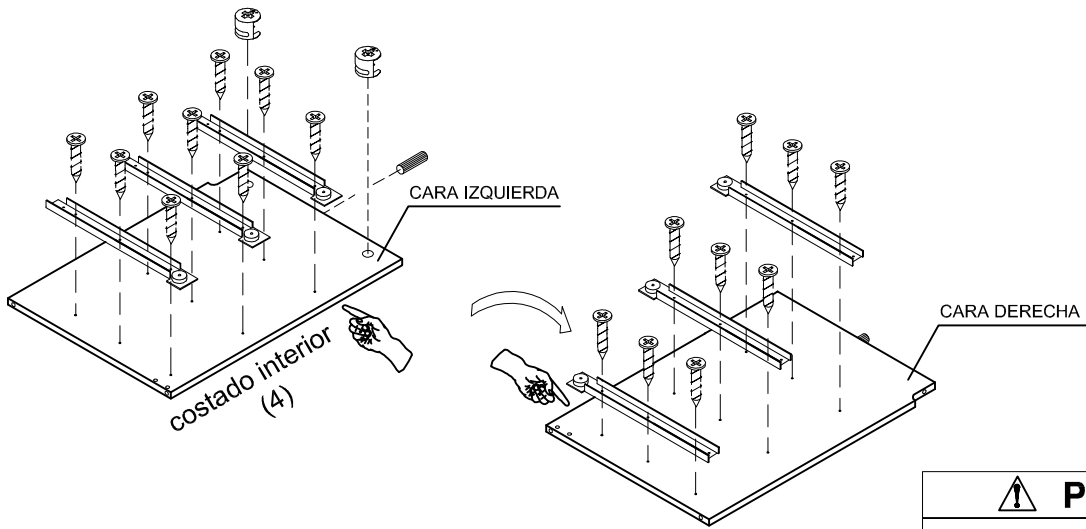
IMPORTANTE

- 1.- Para armar este mueble necesitará de un espacio libre.
- 2.- Se recomienda que desarme la caja de cartón y arme el mueble sobre ésta.
- 3.- Coloque todas las piezas del mueble sobre la caja o sobre el piso. No retire ningún número autoadhesivo de las piezas. Una vez armado, puede desprenderlos.
- 4.- Revise que todos los herrajes de la(s) bolsa(s) coincidan con el listado que aparece en este instructivo (tipo de herraje y cantidad).
- 5.- No retire el número que va pegado en unas de las traseras del mueble. Este número se denomina código de trazabilidad (ej.: 0871257) y tiene por objetivo hacer el seguimiento al mueble, en caso de que se presenten problemas en el armado.



PREPARACION DE PIEZAS





⚠ PRECAUCION

Los minifix deben colocarse con la flecha hacia la perforación del canto de la pieza.

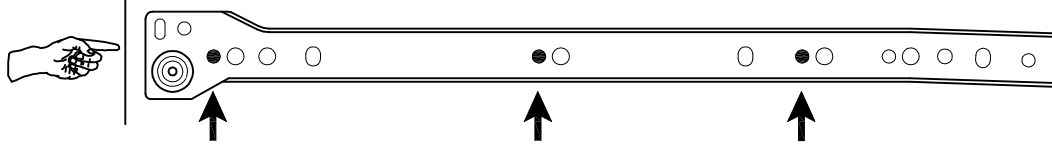
PERFORACION

FLECHA HACIA PERFORACION DEL CANTO

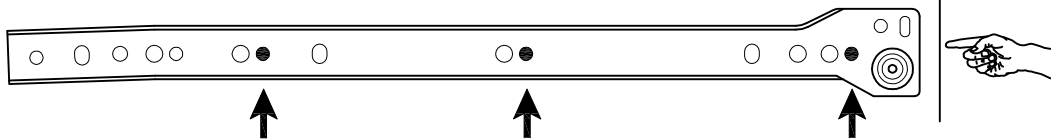
MINIFIX

Ubicación tornillos en correderas

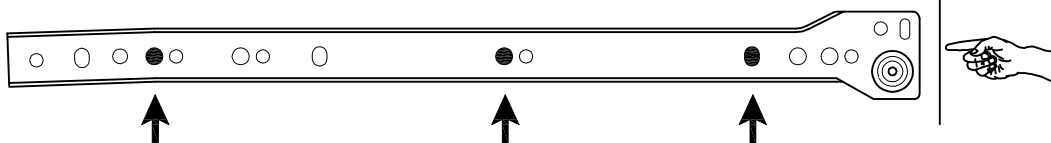
fijación en costado izquierdo (3)
fijación costado interior (4) - cara derecha



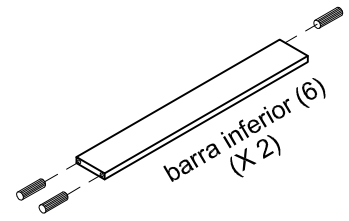
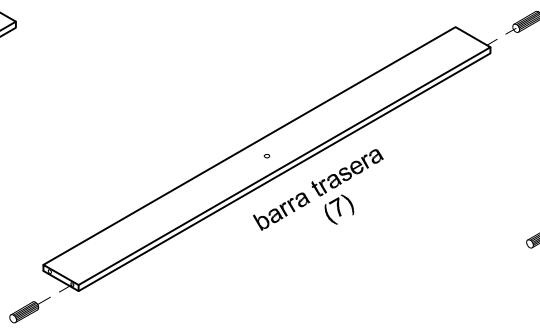
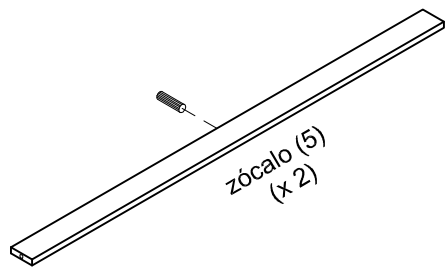
fijación en costado derecho (2)



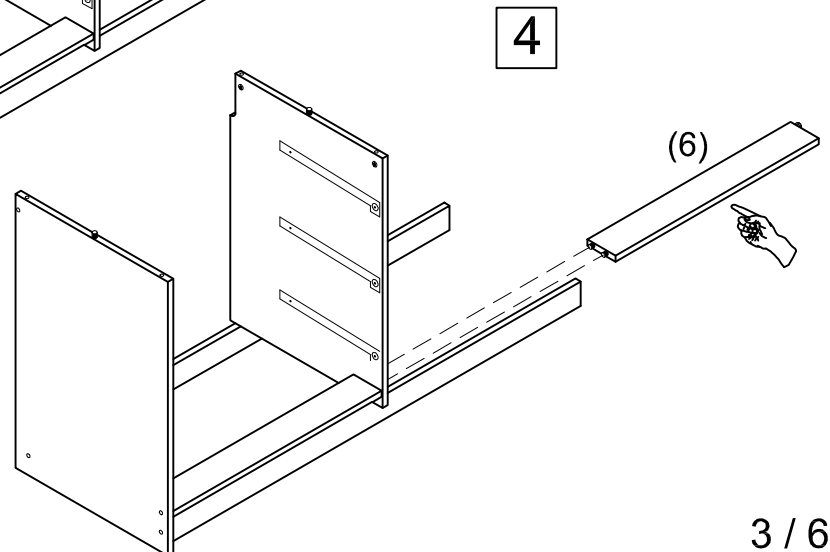
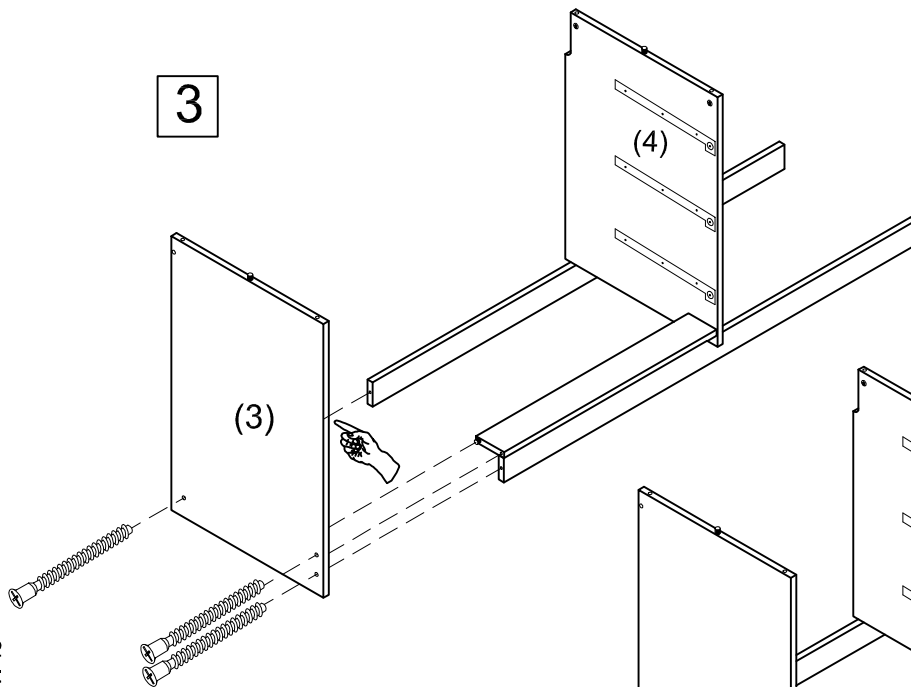
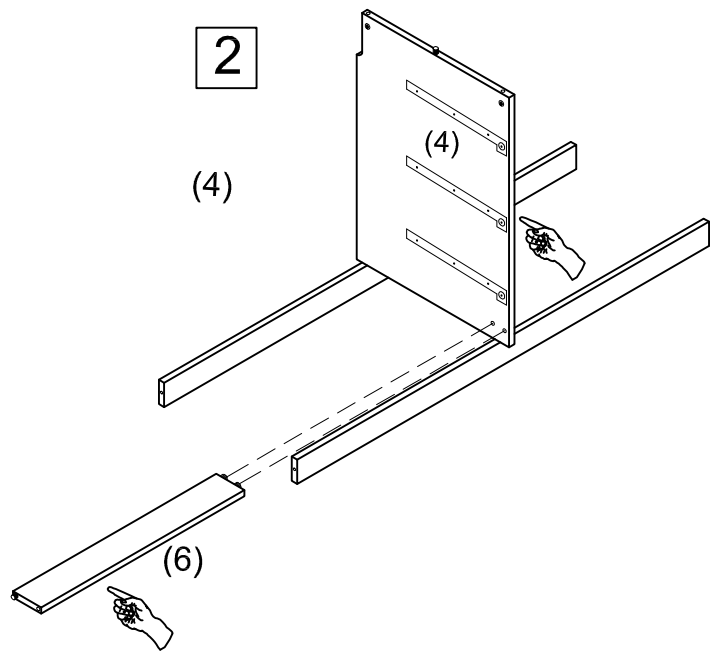
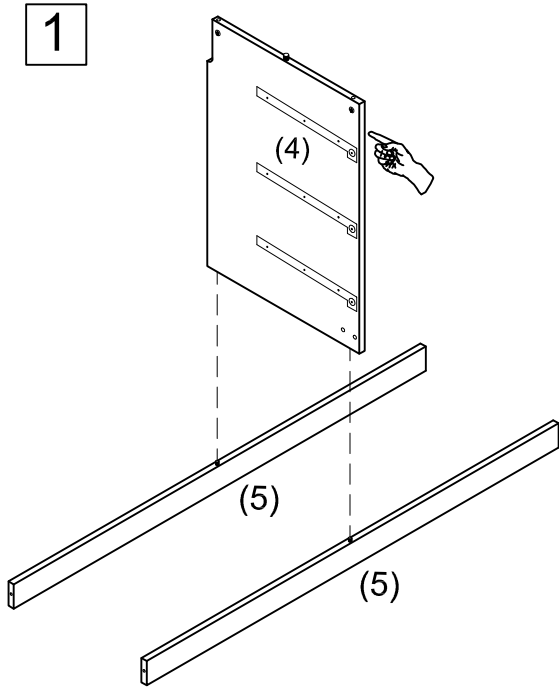
fijación costado interior (4) - cara izquierda

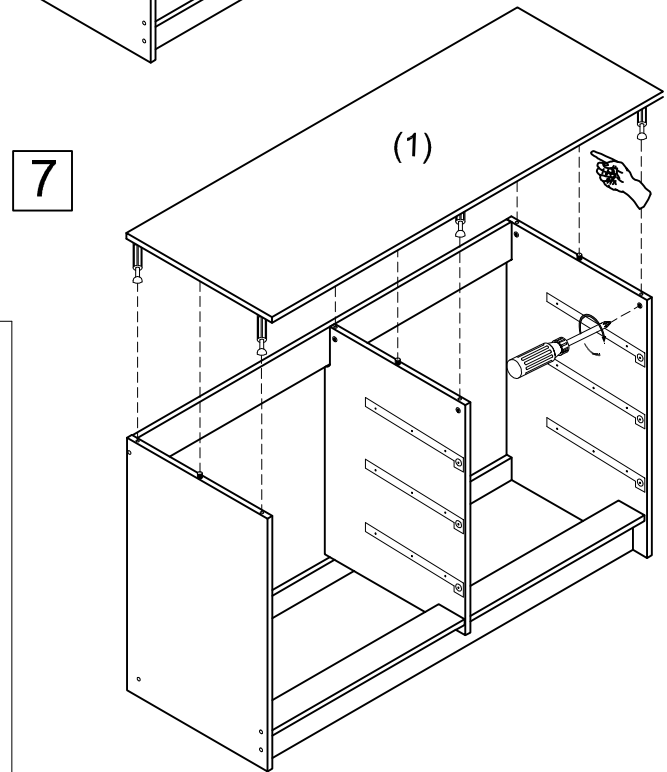
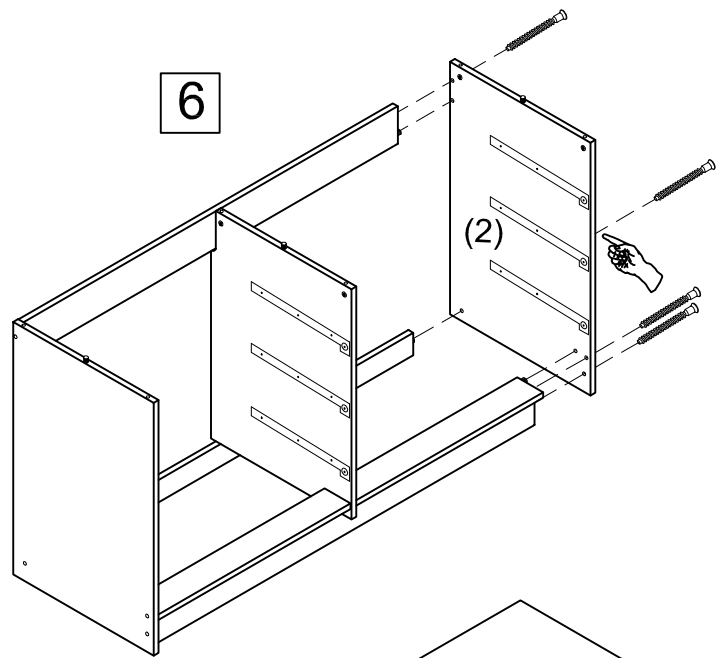
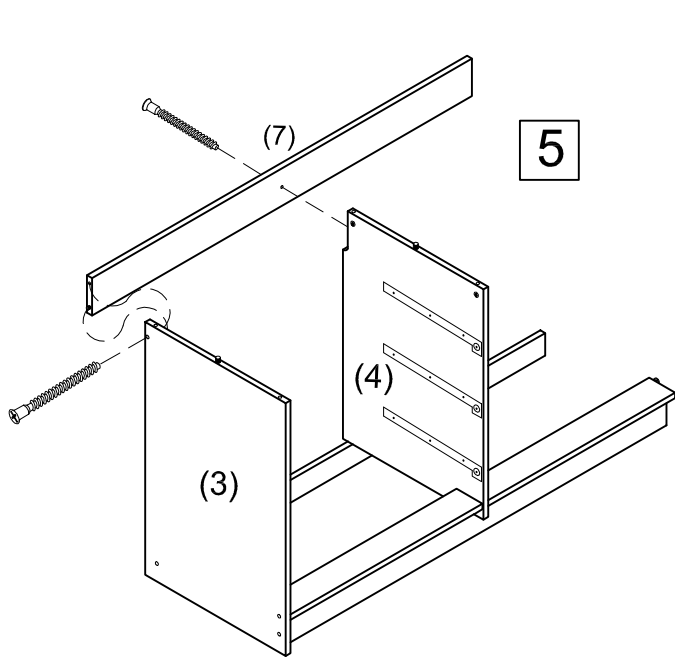


PRECAUCION: Las correderas metálicas no son iguales, son izquierda y derecha dependiendo del costado. Guíese de estos dibujos para su instalación (las ruedas siempre van hacia abajo).



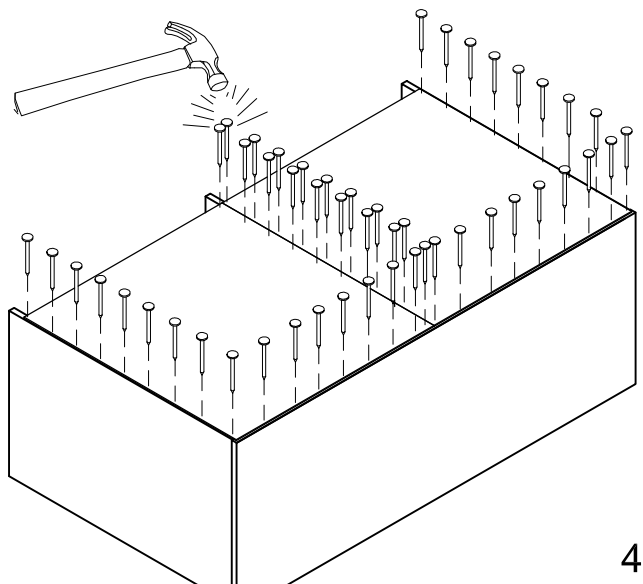
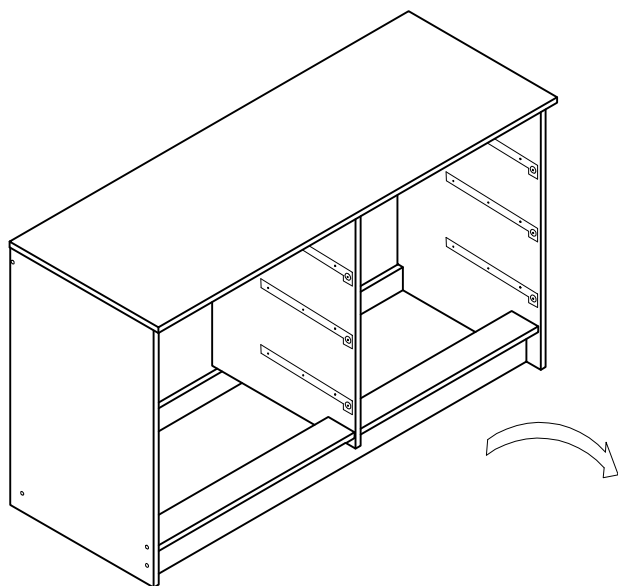
SECUENCIA DE ARMADO



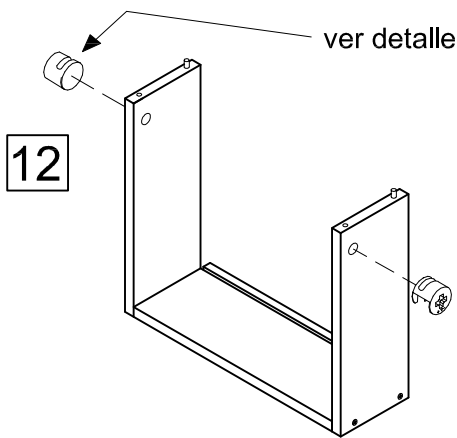
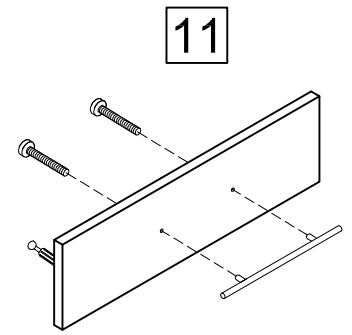
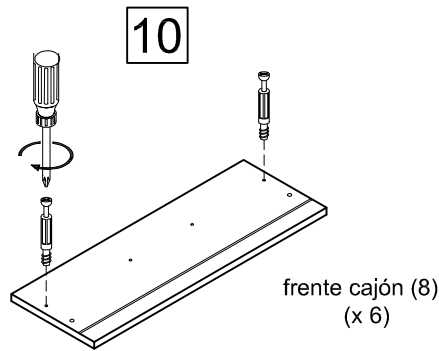
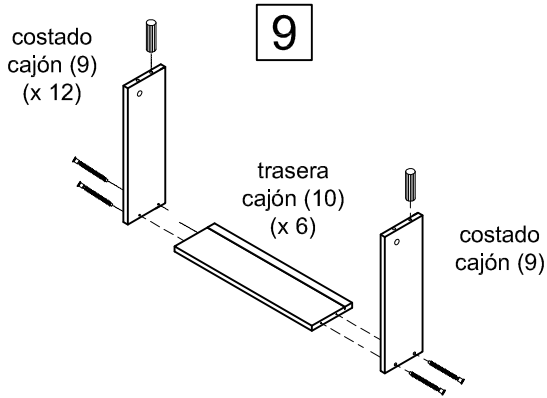


8

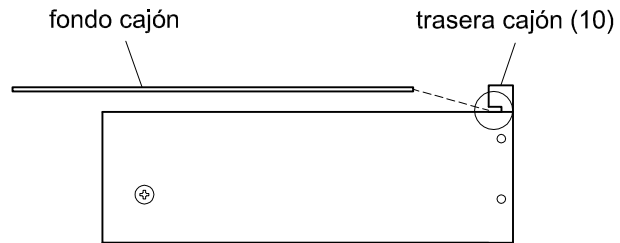
Voltée el mueble, dejando su parte trasera hacia arriba.
 Fije las traseras al mueble, como muestra la figura, utilizando los clavos disponibles y distribuyéndolos en forma homogénea.
 Estas traseras deben quedar centradas en el mueble, de manera que no sobresalgan de los cantos de las piezas donde van fijadas, por lo cual, ubíquelas correctamente antes de clavarlas.



ARMADO CAJON



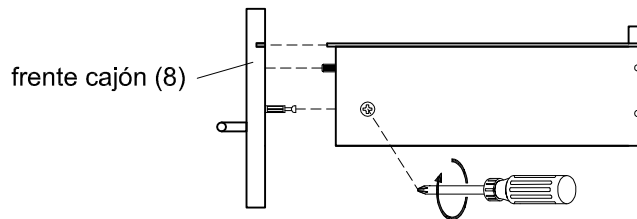
13 Coloque el subconjunto armado (costados + trasera) con su parte inferior hacia arriba, como indica el dibujo. Deslice el fondo cajón por los costados hasta tocar el fondo de la ranura de la trasera de cajón (10).



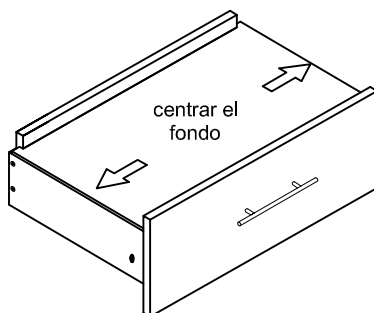
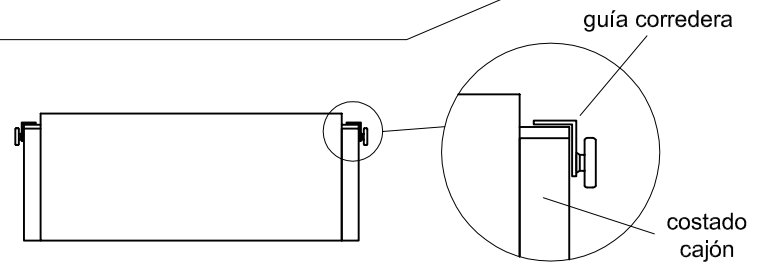
PRECAUCION

Los minifix deben colocarse con la flecha hacia la perforación del canto de la pieza.

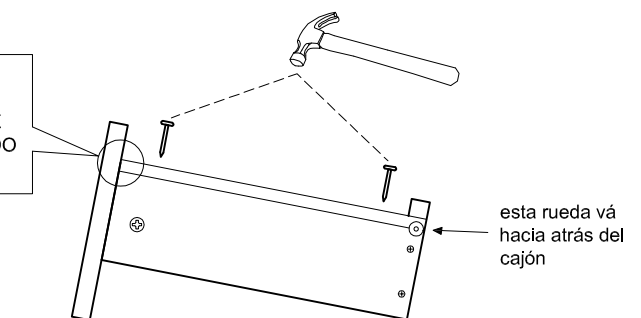
14 Inserte el frente cajón (8) sobre los costados (9), haciendo coincidir pernos y tarugos en sus respectivas perforaciones y también la ranura en el fondo de cajón, como se indica. Luego, gire y apriete los minifix en sentido de las agujas del reloj.



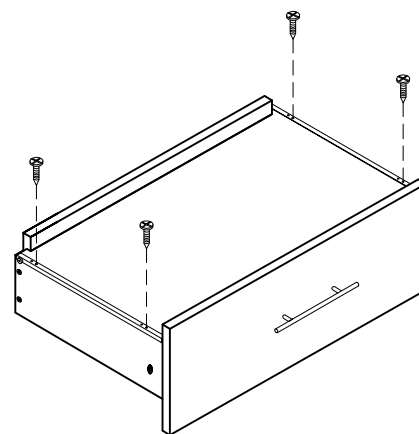
15 Centre el fondo de cajón sobre los dos costados. Coloque las guías de corredera sobre los costados y realice las perforaciones de fijación ayudándose de martillo y clavo, según muestran los detalles.



LAS PERFORACIONES DEBE HACERLAS, COLOCANDO LA GUIA A TOPE CON EL FRENTE CAJON Y LUEGO PERFORANDO CON MARTILLO Y CLAVO



- 16** Instale las correderas en las perforaciones guía que realizó, utilizando los tornillos disponibles, como se muestra en el dibujo. Al igual que las correderas que instaló en los costados de mueble, estas guías tampoco son iguales entre sí, son derecha e izquierda dependiendo del costado. Guíese de todos los detalles para su instalación.



- 17** Coloque los cajones en el mueble, deslizándolos por sobre las correderas instaladas en los costados. Finalmente, coloque las tapas plásticas sobre los tornillos visibles del mueble (los que quedan ocultos no es necesario cubrirlos).

