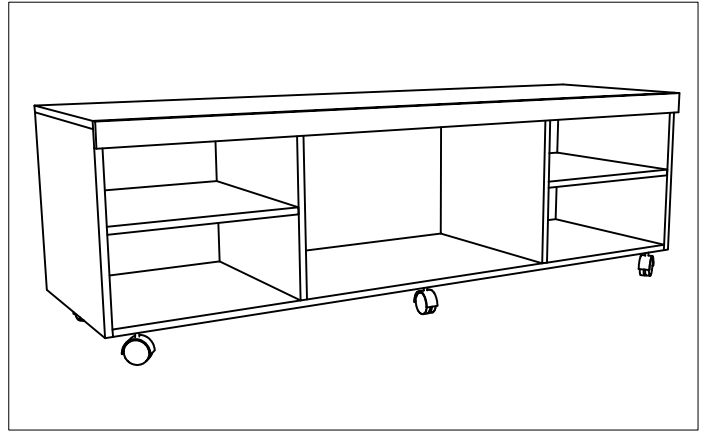


# RACK LUCO

## INSTRUCTIVO DE ARMADO

### HERRAJES

9	minifix		2	rueda con freno	
9	perno conector		3	rueda sin freno	
9	tapa minifix		4	esquinero	
5	tarugo		29	tornillo fijación esquinero y ruedas	
22	tornillo				
18	tapa tornillo				



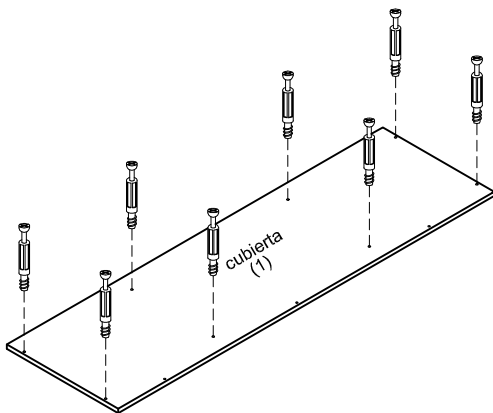
### IMPORTANTE

- 1.- Para armar este mueble necesitará de un espacio libre.
- 2.- Se recomienda que desarme la caja de cartón y arme el mueble sobre ésta.
- 3.- Coloque todas las piezas del mueble sobre la caja o sobre el piso. No retire ningún número autoadhesivo de las piezas. Una vez armado, puede desprenderlos.
- 4.- Revise que todos los herrajes de la(s) bolsa(s) coincidan con el listado que aparece en este instructivo (tipo de herraje y cantidad).
- 5.- No retire el número que va pegado en unas de las piezas del mueble. Este número se denomina código de trazabilidad (ej.: 0871257) y tiene por objetivo hacer el seguimiento al mueble, en caso de que se presenten problemas en el armado.

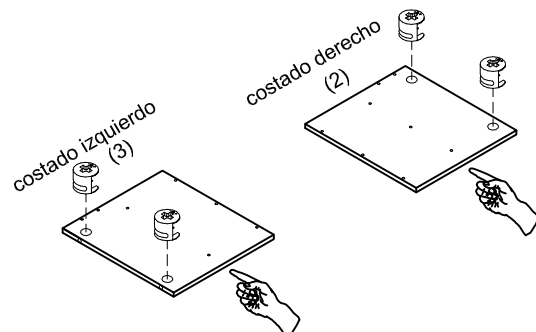


### SECUENCIA DE ARMADO

- 1 En la cubierta (1), atornille los pernos conectores en las perforaciones de la trasera, como muestra la figura.

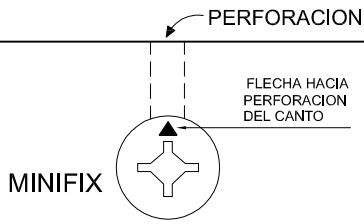


- 2 En el costado derecho (2) y costado izquierdo (3), inserte los minifix en la perforación como muestra la figura, (ver detalle pag. 2).

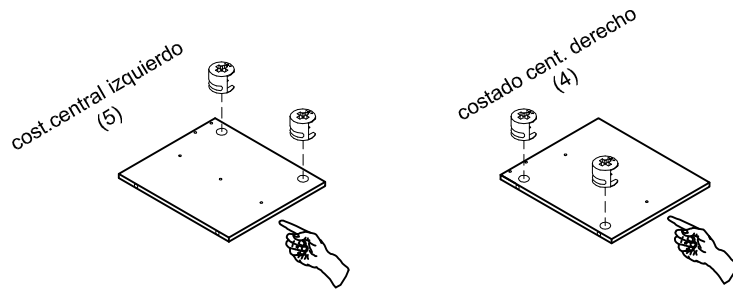


## ⚠ PRECAUCION

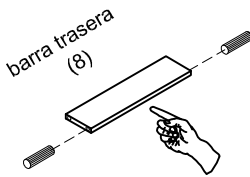
Los minifix deben colocarse con la flecha hacia la perforación del canto de la pieza.



3 En el costado central derecho (4) y costado central izquierdo (5), inserte los minifix en la perforación como muestra la figura, (ver detalle).

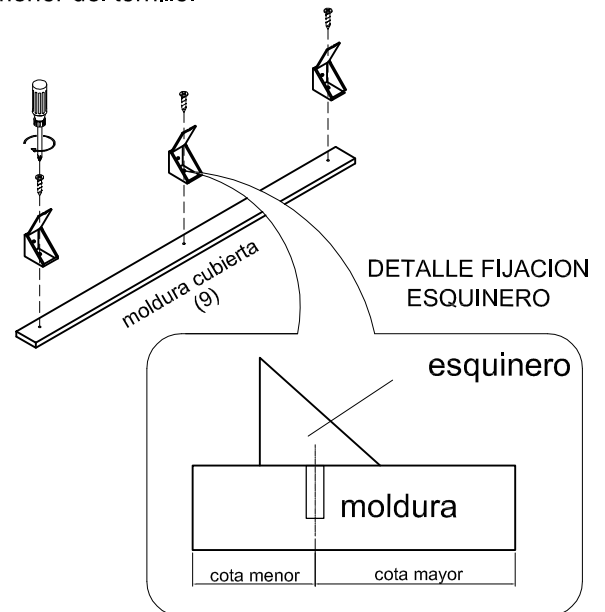


4 En las barras traseras (8), inserte los tarugos en las perforaciones de los cantos, como muestra la figura.

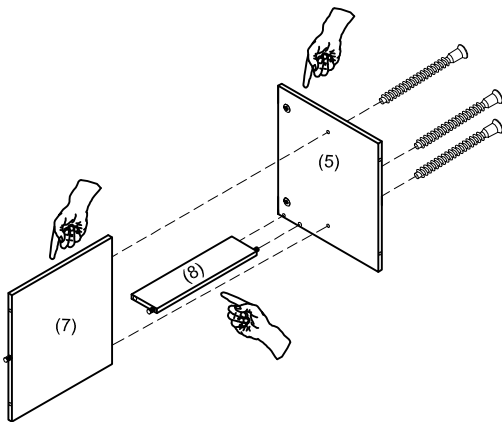


5 En la moldura cubierta (9), fije los esquineros plásticos, usando los tornillos disponibles y atornillándolos en las perforaciones guía, como indica la figura.

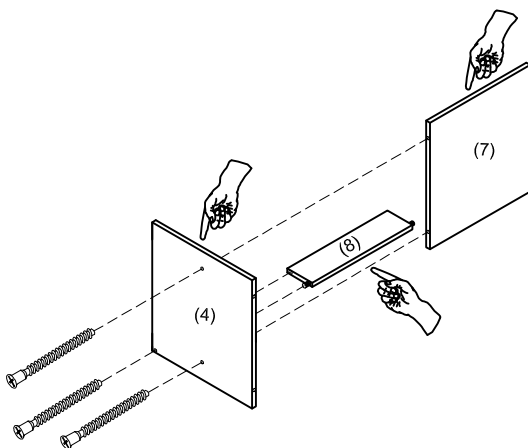
NOTA: La parte recta del esquinero se debe fijar en la moldura hacia la cota menor del tornillo.



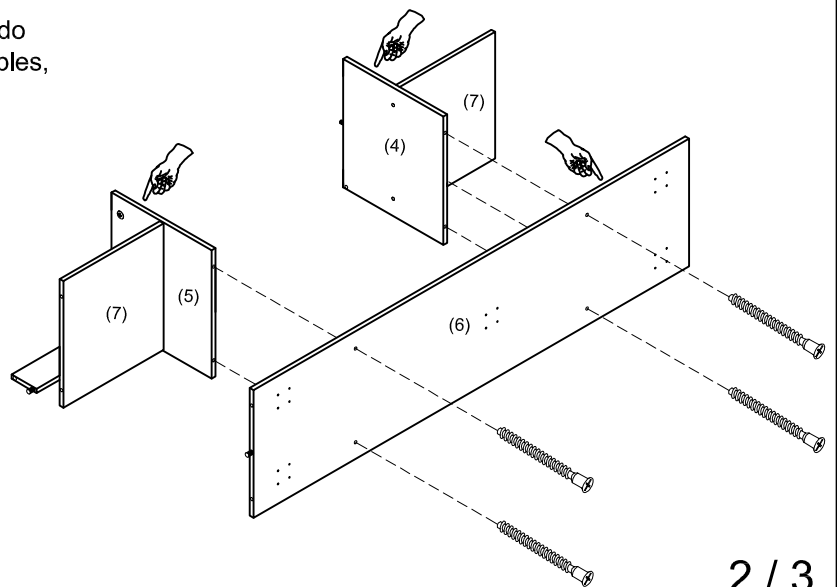
6 Inserte barra trasera (8) y repisa fija (7) al costado central izquierdo (5), usando los tornillos disponibles, como muestra la figura.



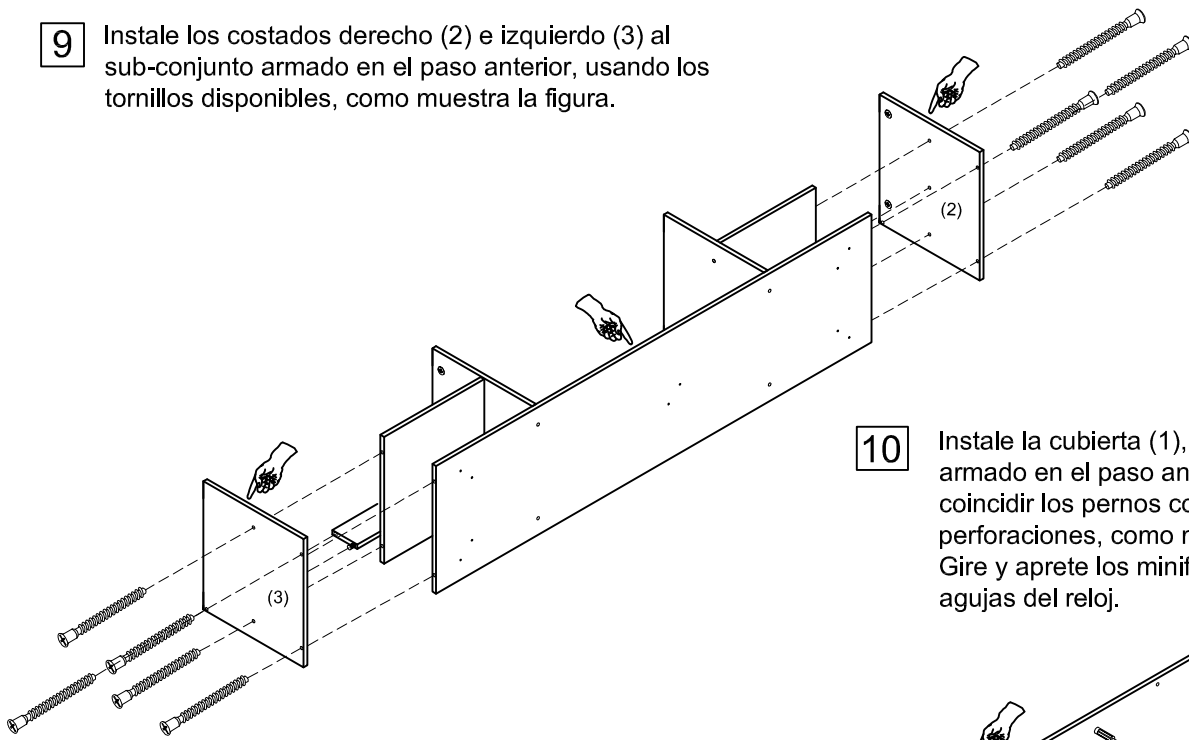
7 Inserte barra trasera (8) y repisa fija (7) al costado central derecho (4), usando los tornillos disponibles, como muestra se muestra.



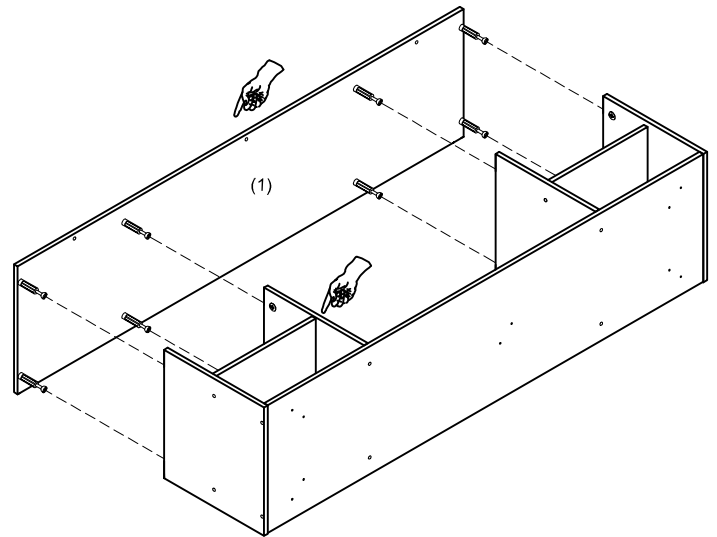
8 Instale los subconjuntos armados en los pasos 6 y 7 al fondo (6), usando los tornillos disponibles, como se muestra en el dibujo.



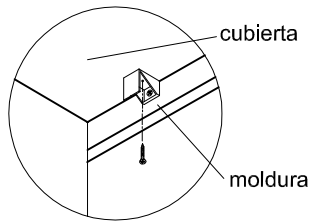
- 9** Instale los costados derecho (2) e izquierdo (3) al sub-conjunto armado en el paso anterior, usando los tornillos disponibles, como muestra la figura.



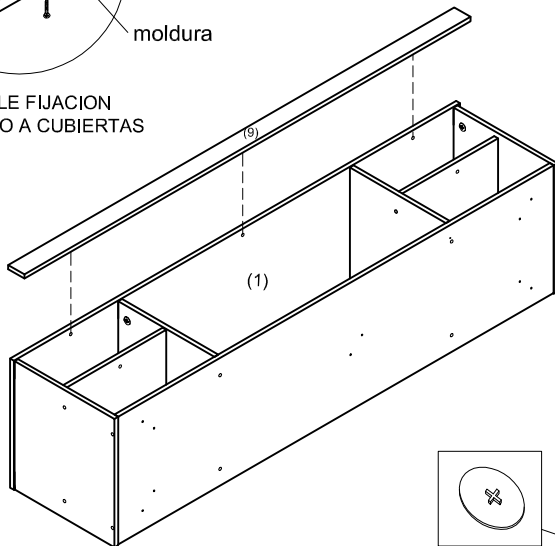
- 10** Instale la cubierta (1), sobre el conjunto armado en el paso anterior, haciendo coincidir los pernos conectores en sus perforaciones, como muestra la figura. Gire y aprete los minifix, en sentido de las agujas del reloj.



- 11** Fije la moldura (9) a la cubierta (1), haciendo coincidir la perforación del esquinero con la perforación de la cubierta, según muestra el detalle.

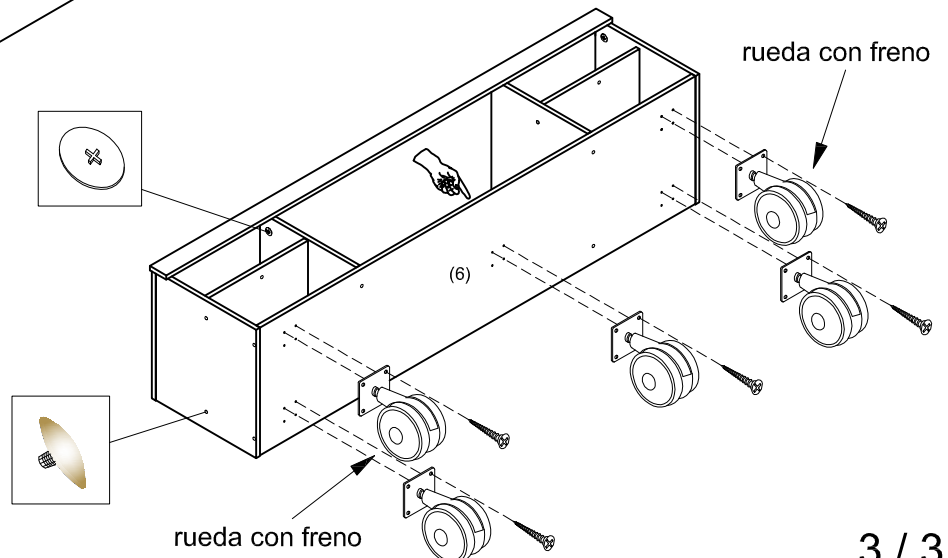


DETALLE FIJACION  
ESQUINERO A CUBIERTAS

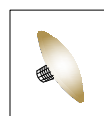


- 12** Fije las ruedas al fondo (6) con los tornillos disponibles. Las dos ruedas con freno se fijan hacia el frente del mueble.....las tres sin freno van hacia atrás y una al centro del fondo.

NOTA: Sólo hay 2 perforaciones por cada rueda, las 2 perforaciones restantes debe realizarlas usted.



- 13** Coloque las tapas plásticas sobre minifix y tornillos visibles del mueble, como se indica en la figura (los que quedan ocultos no es necesario cubrirlos con estas tapas).



rueda con freno

rueda con freno