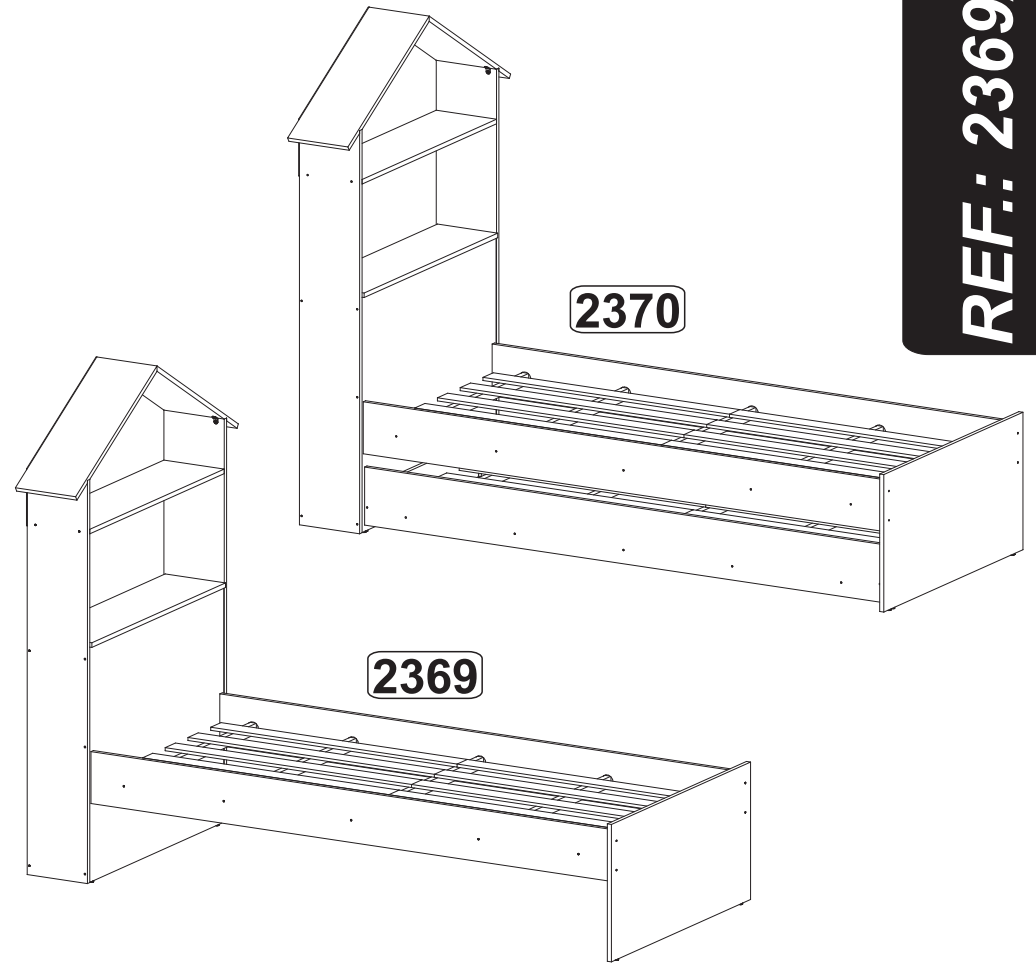
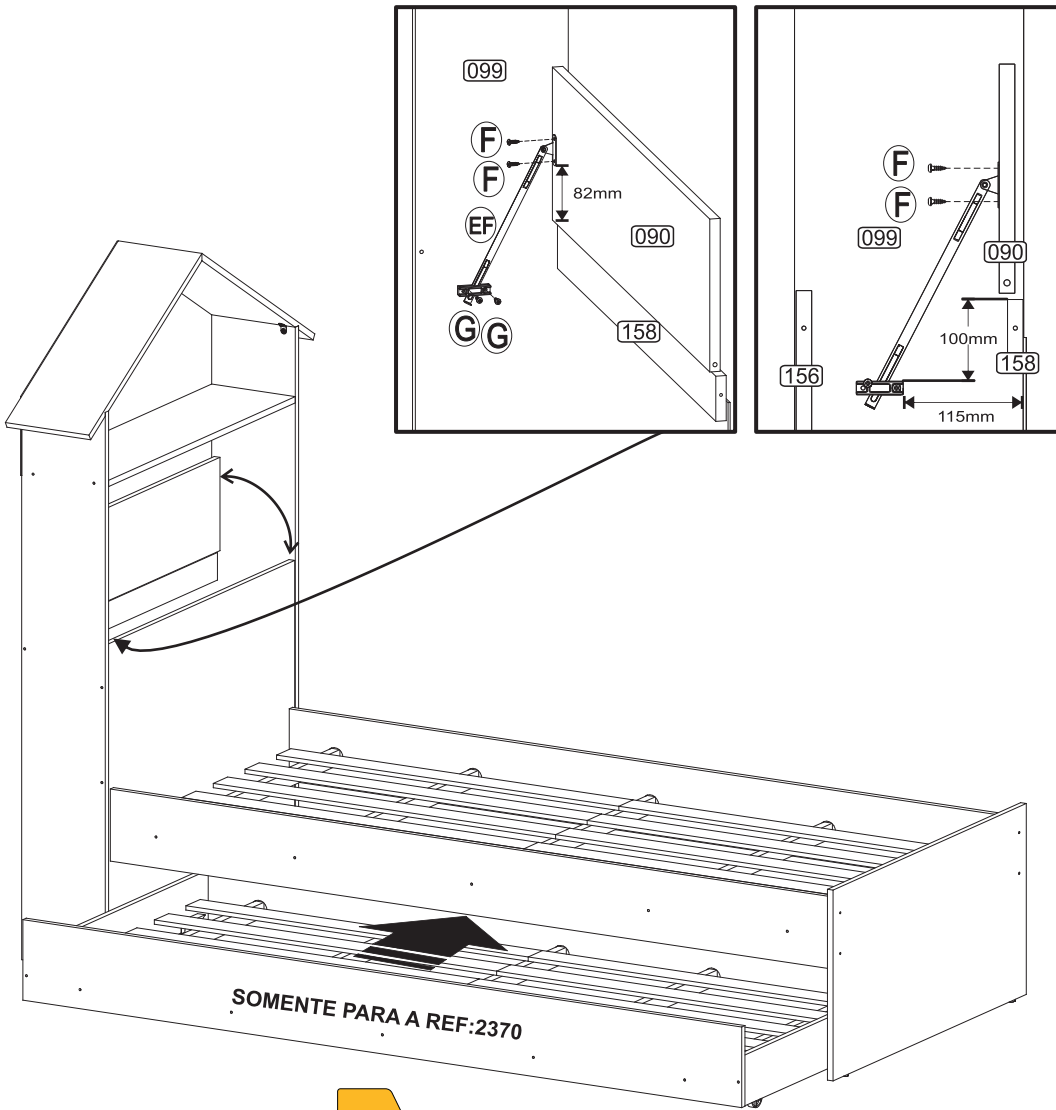
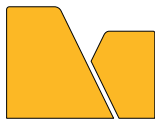


**INSTRUÇÕES DE MONTAGEM
INSTRUCCIONES DE ARMADO
ASSEMBLY INSTRUCTIONS**

REF.: 2369/2370

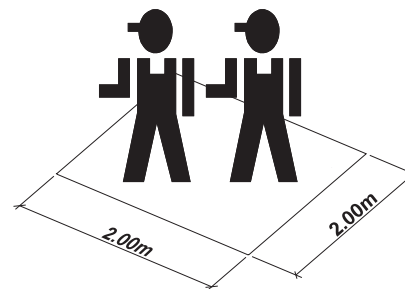


SOMENTE PARA A REF:2370

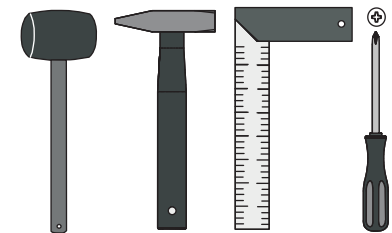


MULTIMÓVEIS
baby

Rua Carlos Dreher Neto, 1918, Fone:(54) 2102 4000, FAX:(54) 2102 4050
CEP 95700-000 - BENTO GONÇALVES - RS - BRASIL
CNPJ: 00.349.443/0001-92
e-mail: multimoveis@multimoveis.com / site: www.multimoveis.com



**FERRAMENTAS NECESSÁRIAS
HERRAMIENTAS NECESARIAS
TOOLS NECESSARY**



45 min



LISTA DE FERRAGENS / LISTA DE MATERIALES / HARDWARE LIST

REF:2369			REF:2370		
A	Tampa adesiva papel	10	A	Tampa adesiva papel	24
B	4,5 x 50	32	B	4,5 x 50	46
F	Parafuso 3,5 X 14	14	F	Parafuso 3,5 X 14	30
G	3,5 x 16	02	G	3,5 x 16	02
H	Cavilha 8,0 x 30	11	H	Cavilha 8,0 x 30	19
I	Pino anelado	02	I	Pino anelado	02
Y	Prego 10 x 10	68	Y	Prego 10 x 10	98
AX	Chapa com angulo 135°	03	AX	Chapa com angulo 135°	03
BX	COLA Bisnaga de Cola	01	BX	COLA Bisnaga de Cola	01
ED	Tampa adesiva papel	18	ED	Tampa adesiva papel	18
EF	Limitador	01	EE	Rodizio	04
XZ	Sapata	06	EF	Limitador	01
			XZ	Sapata	06

Utilizar a régua abaixo para medir as ferragens:

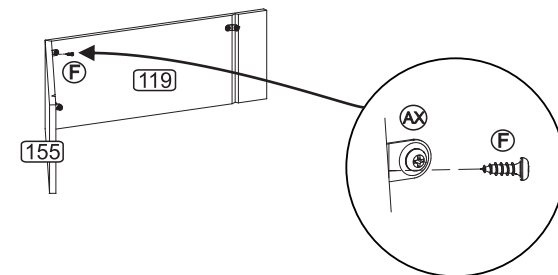


Passo
Paso
Step
05

Fixar as os acessórios (AX) nas marcações das peças (119) e (155).

Fijar los accesorios (AX) en las marcas de las partes (119) y (155).

Attach the accessories (AX) to the part markings (119) and (155).

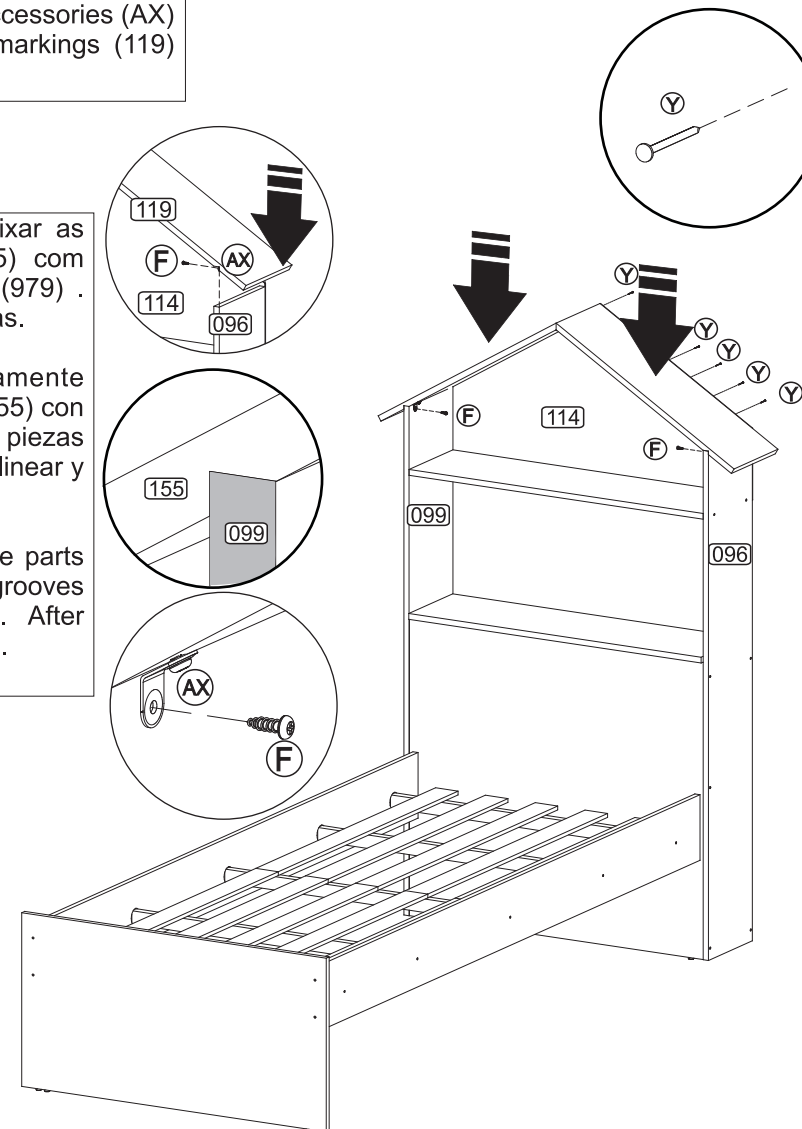
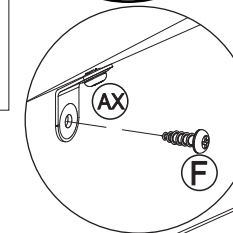
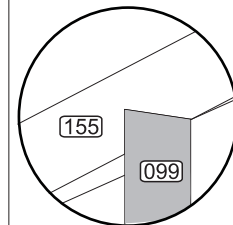
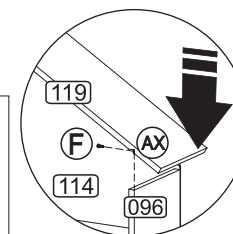


Passo
Paso
Step
06

Com cuidado, encaixar as peças (119) e (155) com ranhura nas peças (979). Após alinhar e fixar-las.

Colocar cuidadosamente las piezas (119) y (155) con la ranura de las piezas (979). Después de alinear y seguro.

Carefully, engage the parts (119) and (155) with grooves in the parts (979). After aligning and securing.

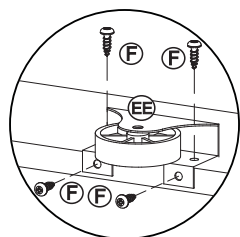
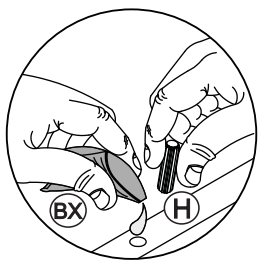
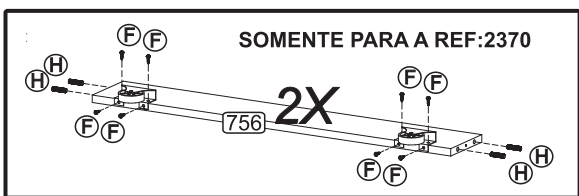
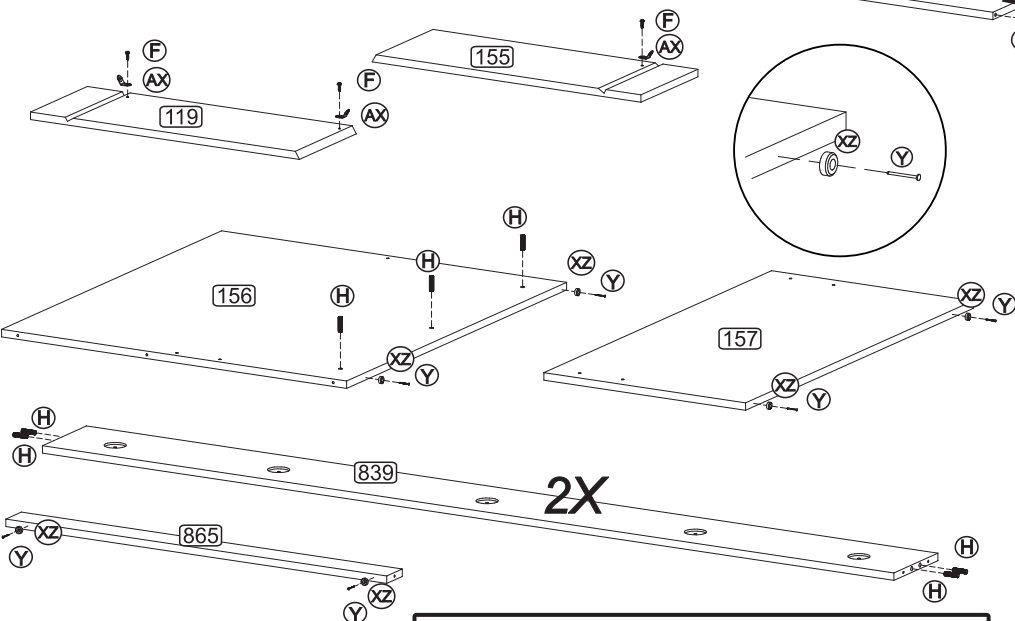
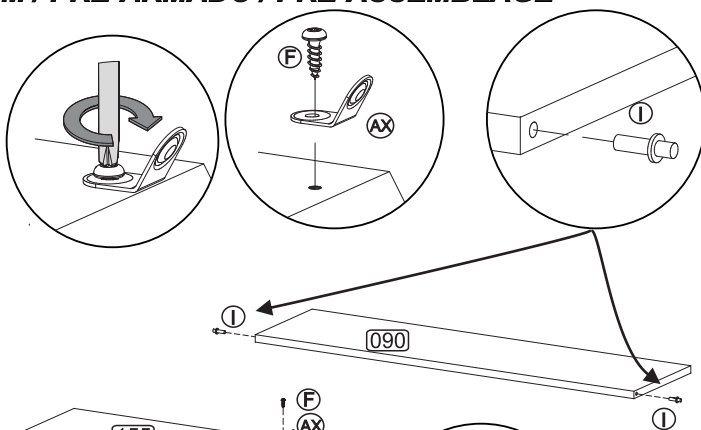


PRÉ-MONTAGEM / PRÉ-ARMADO / PRÉ-ASSEMBLAGE

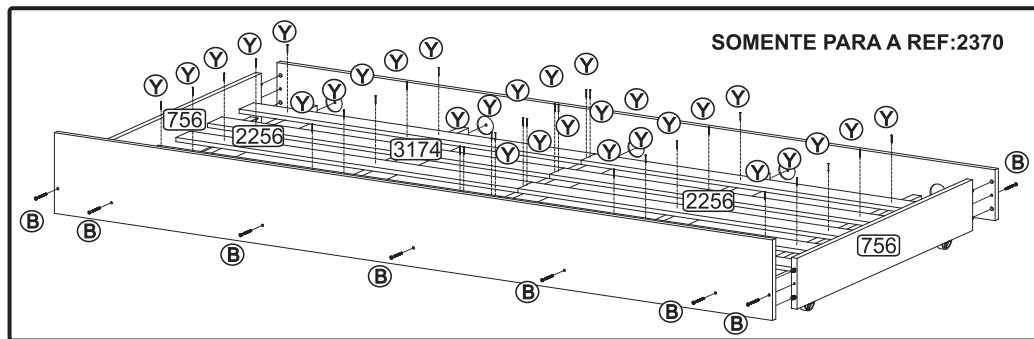
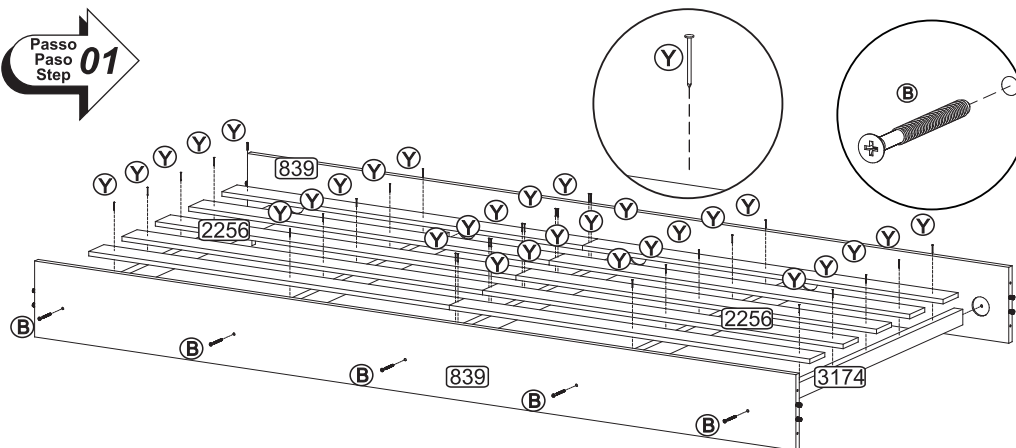
Fixar as os acessórios (AX) nas marcações das peças (119)e(155).

Fijar los accesorios (AX) en las marcas de las partes (119)y(155).

Attach the accessories (AX) to the part markings (119) and (155).



Passo
Paso
Step
01



Passo
Paso
Step
02

